



*Great sound
from Barcelona
since 1972*

www.amateaudio.com

User's manual Manual de usuario

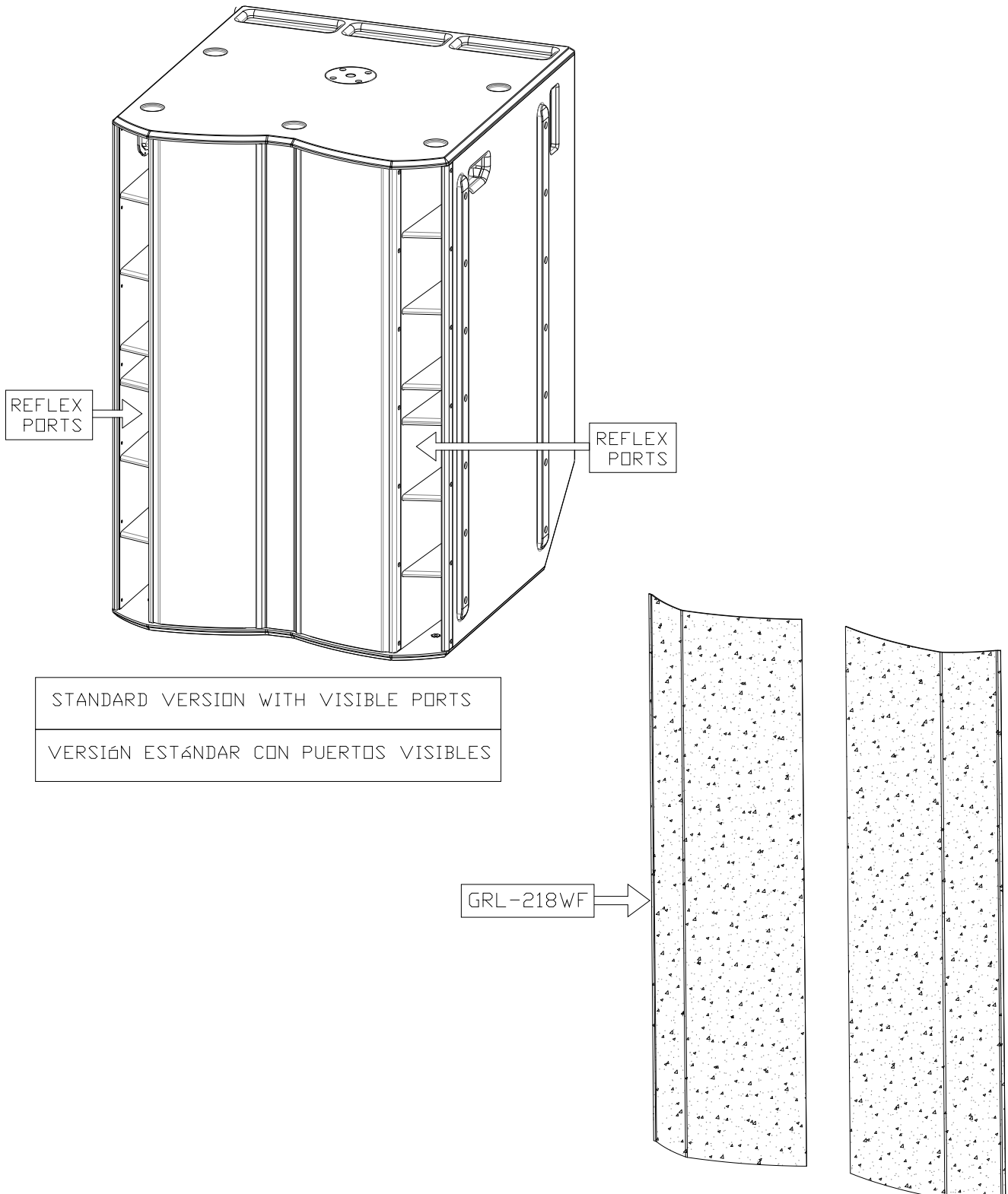
GRL-218WF

Grille for X218WF. Extended model
Reja para X218WF. Modelo extendido

October 2018

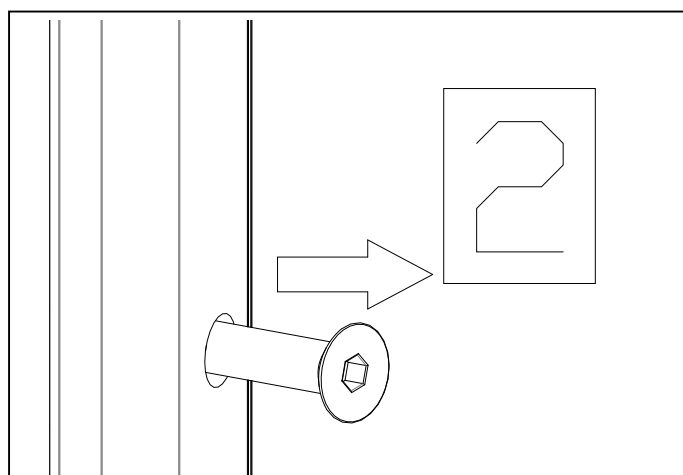
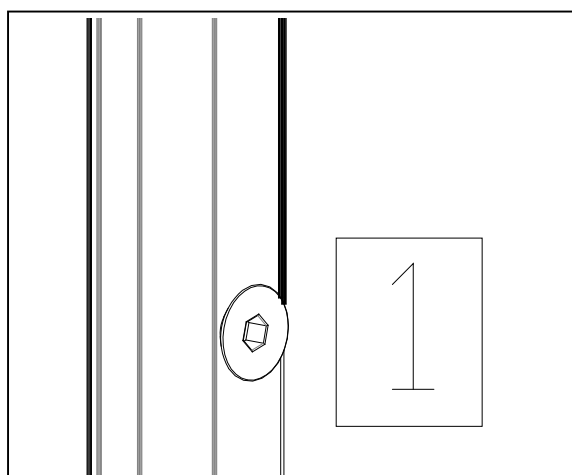
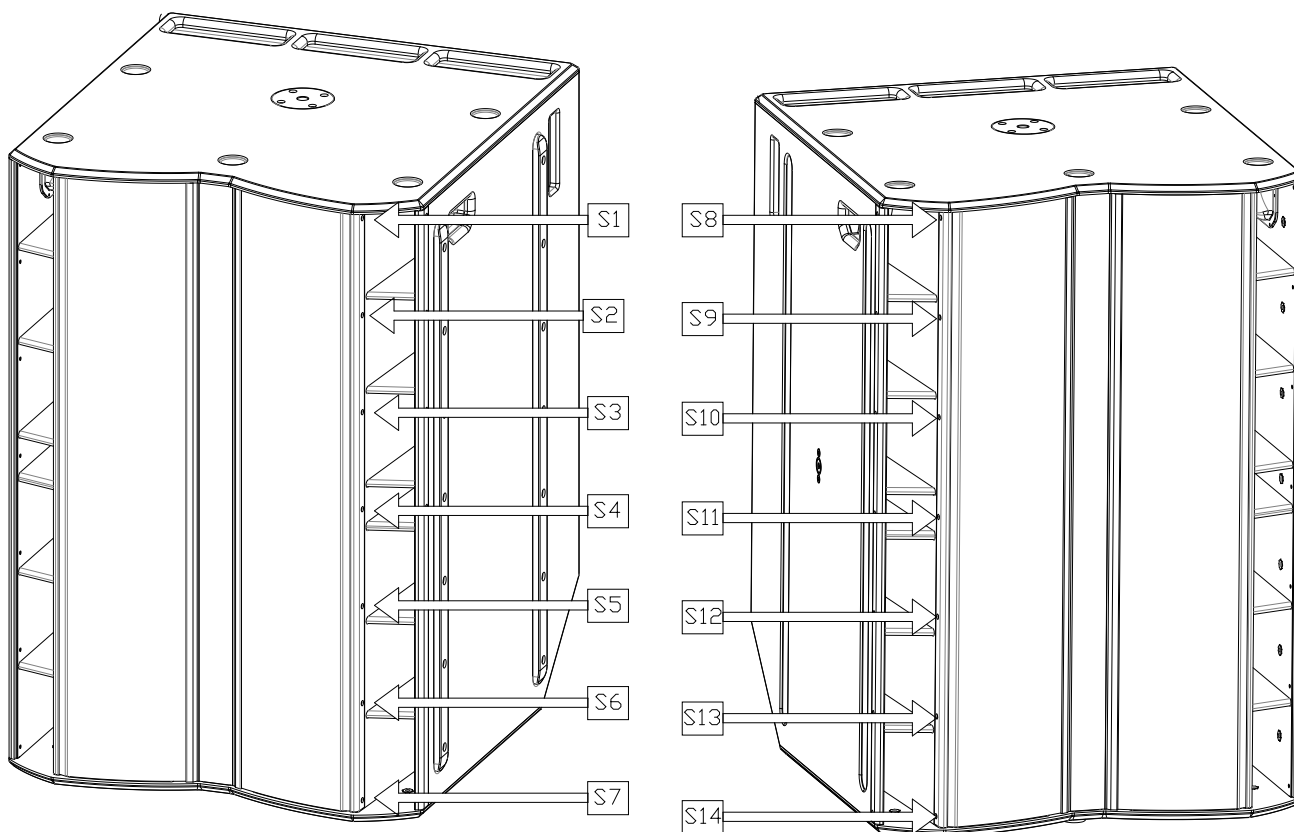
The GRL-218WF is an optional grille for X218WF subwoofers. With the GRL-218WF all the front side of the cabinet will be completely protected.

Las GRL-218WF son rejas opcionales para el subwoofer X218WF. Con las GRL-218WF podrá proteger totalmente el frontal del subwoofer, incluso las zonas de ventilación reflex (desprotegidas en la versión estándar).



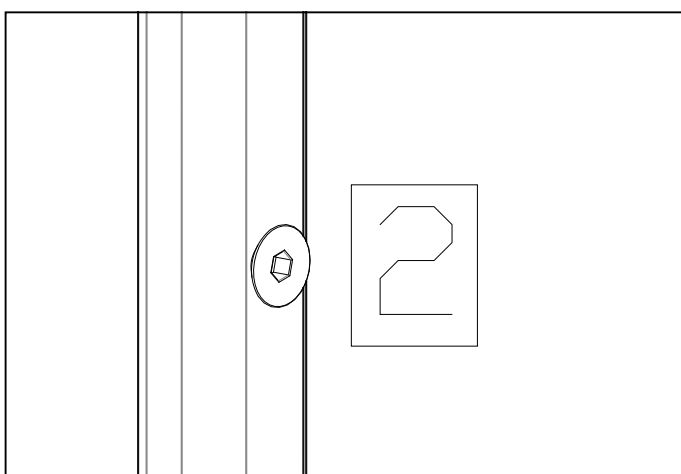
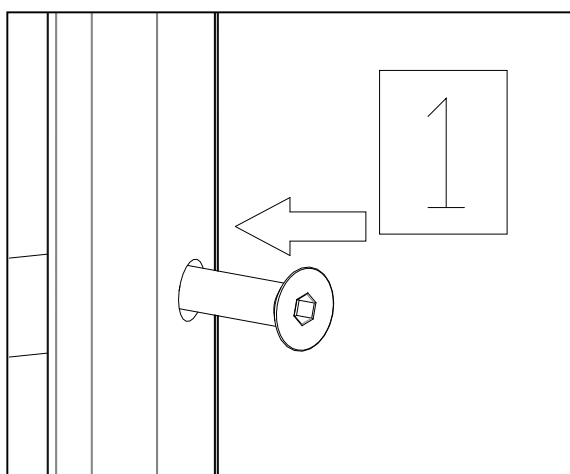
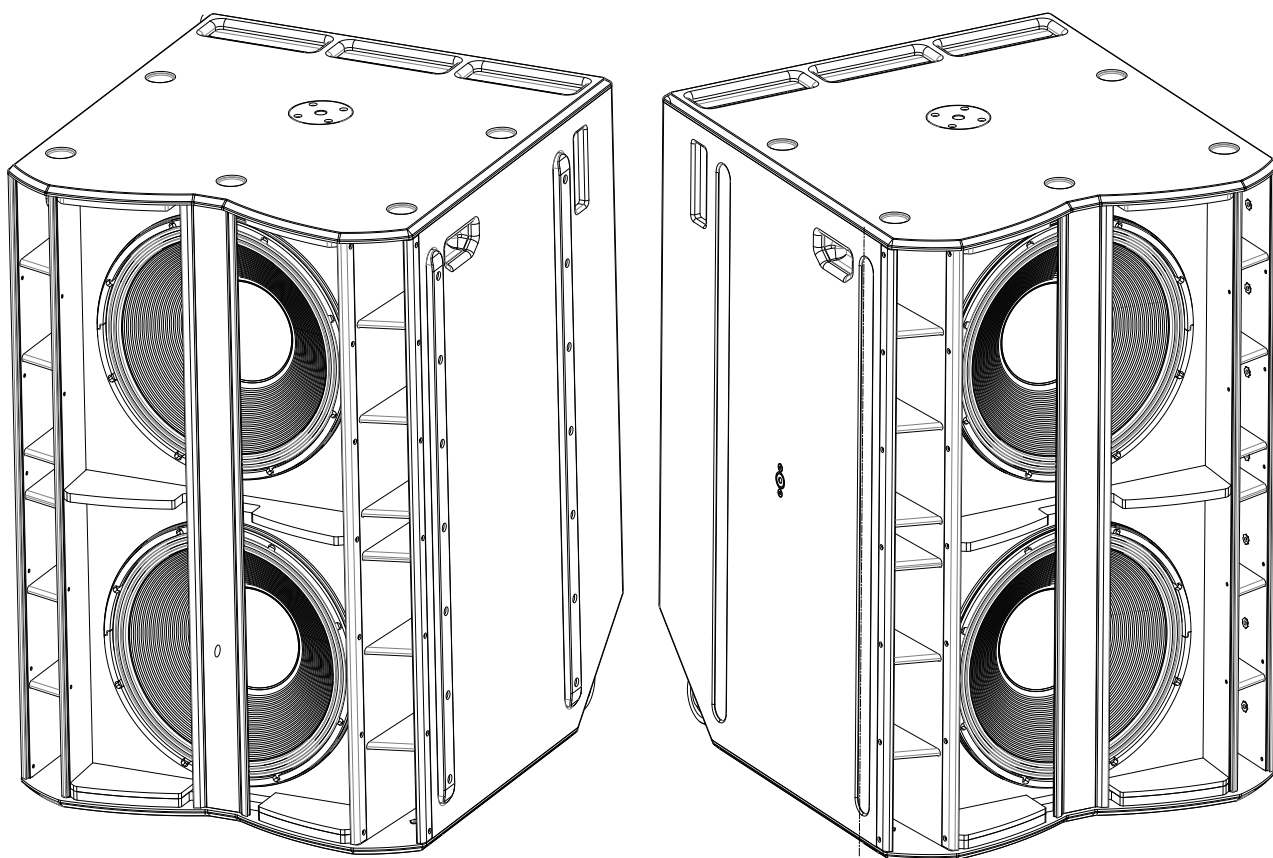
- 1- Remove the existing grilles by unscrewing the fourteen marked points (from S1 to S14).

Quite las rejas que vienen de fábrica. Para ello deberá destornillar los catorce tornillos marcados mediante las letras S1 a S14.



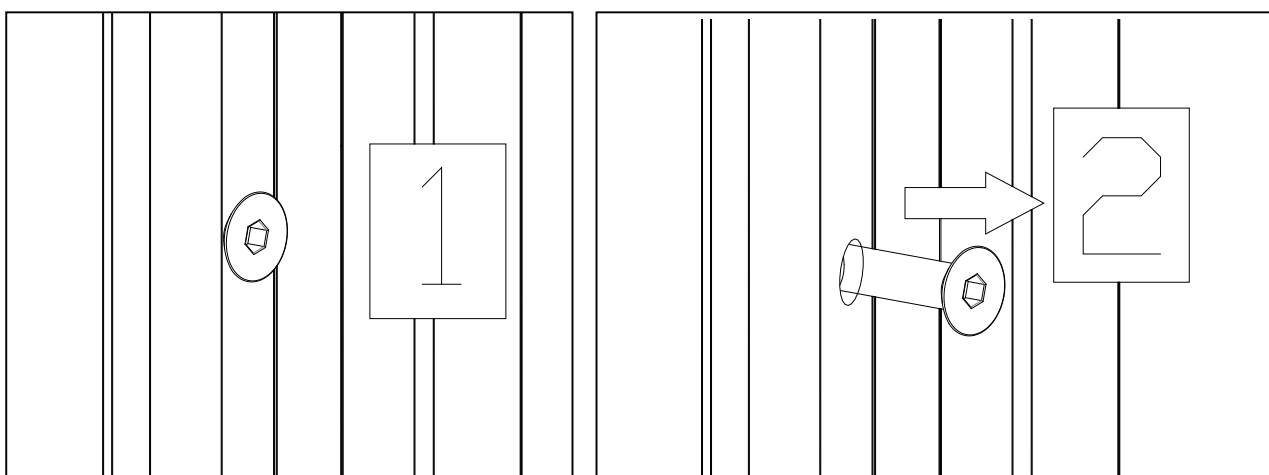
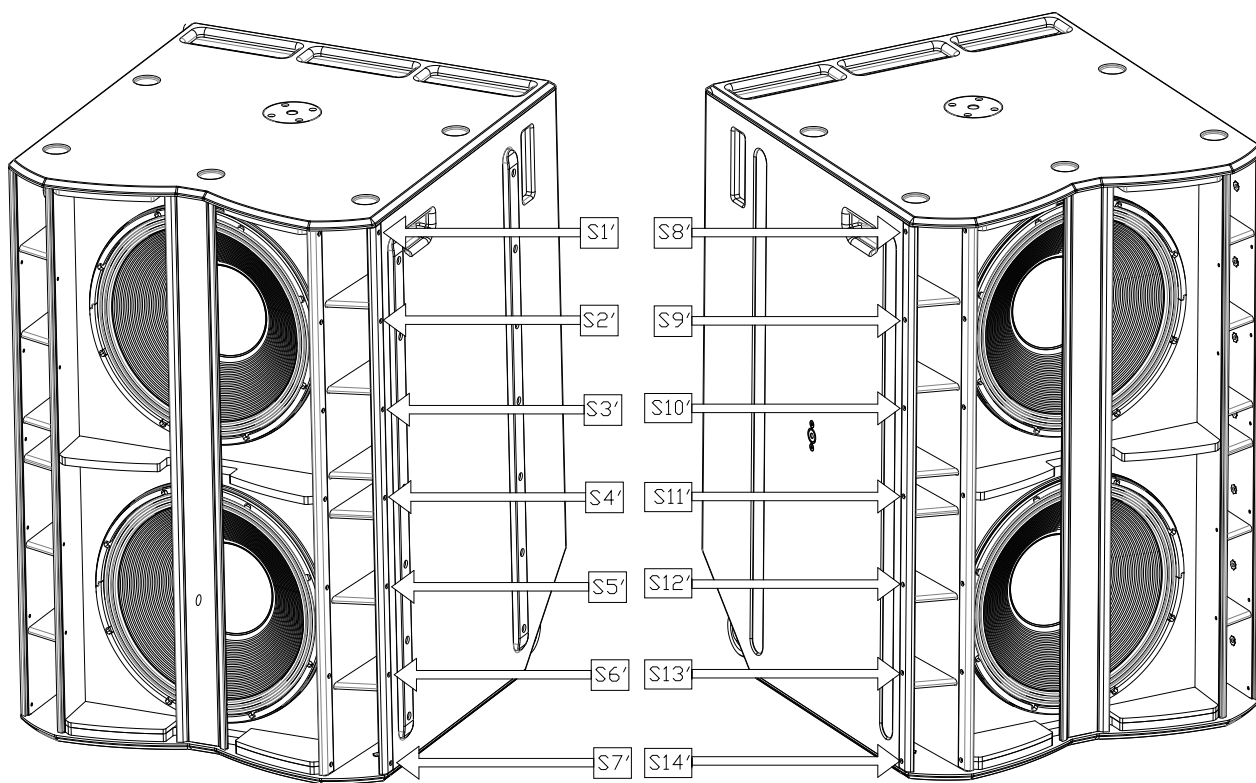
2- Once removed, kept the existing grilles and screw back screws S1 to S14.

Guarde las rejas y vuelva a atornillar los tornillos marcados con las letras S1 a S14.



3- Unscrew the fourteen marked points (from S1' to S14').

Destornille los catorces tornillos marcados mediante las letras S1' a S14'.



4- Place the new grilles (extended grilles) and screw back screws S1' to S14'.

Coloque las nuevas rejas (modelo extendido) y vuelva a atornillar los tornillos marcados con las letras S1' a S14'.

