



*Great sound
from Barcelona
since 1972*

www.amateaudio.com

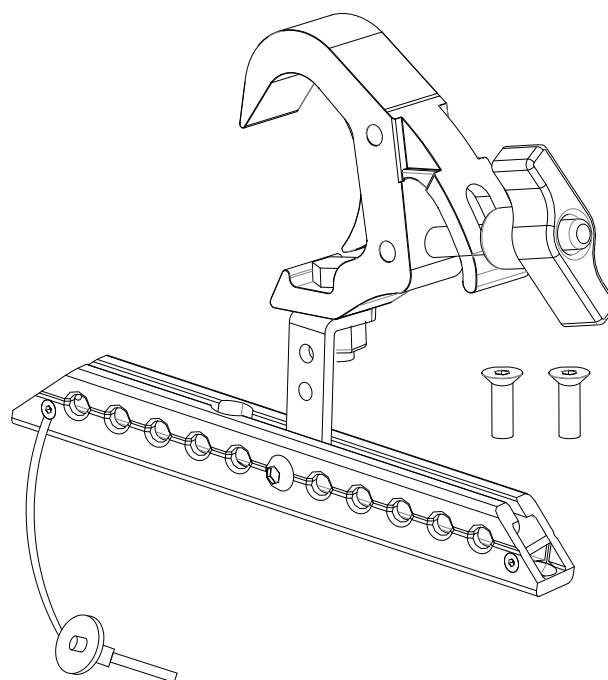
User's manual *Manual de usuario*

HR-LU/GT

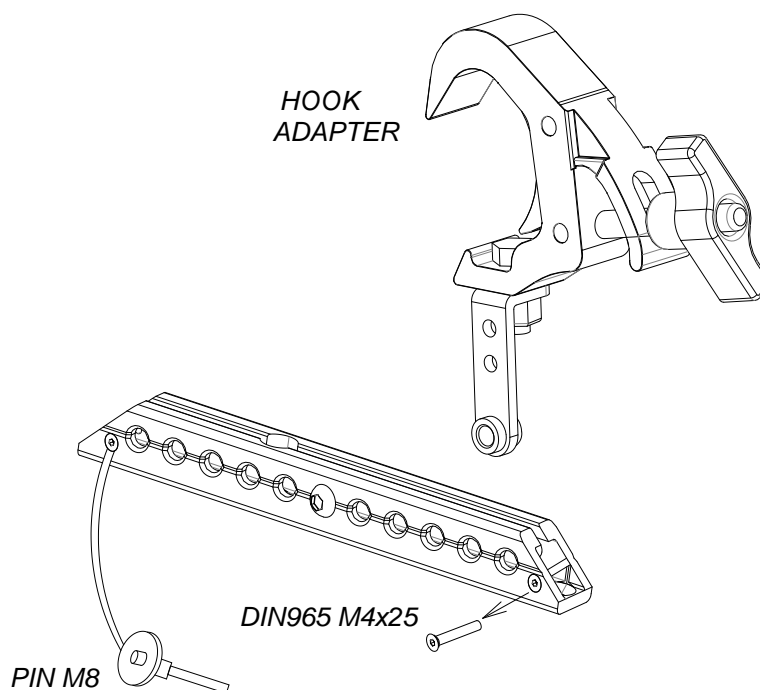
Universal flying bar with hook for truss for NITID "S" cabinets
Perfil colgado universal con garfio para truss para recintos NITID "S"

June 2022

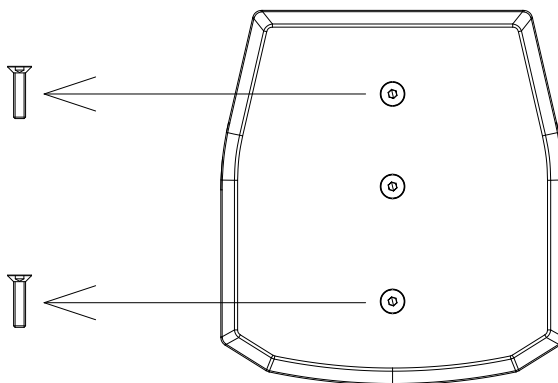
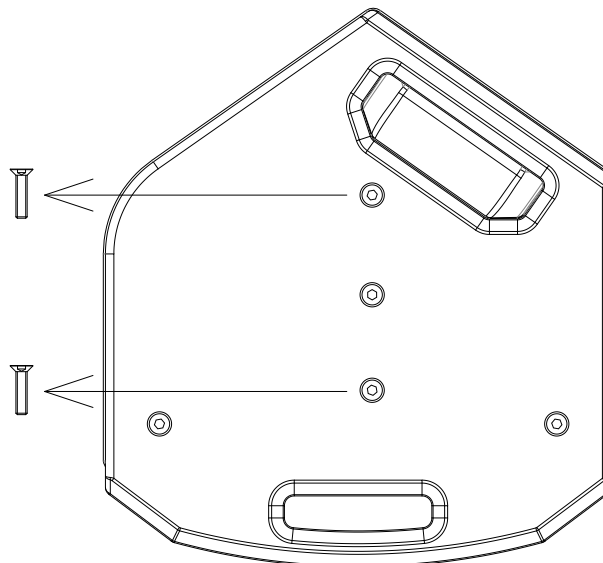
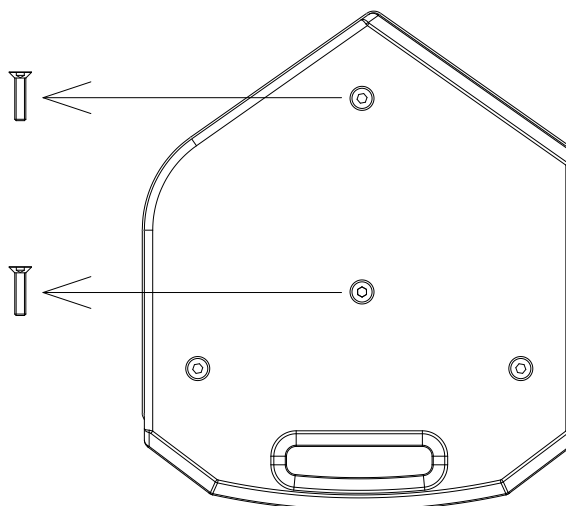
-) The HR-LU/GT is an optional accessory for hanging on truss (vertical orientation).
 ~ *El HR-LU/G es un accesorio opcional para el colgado en truss (orientación vertical).*



-) Remove the ball lock pin M8 and the front small screw DIN965 M4x25 from the main HR-LU structure. Release the hook adapter.
 ~ *Quite el pin de seguridad de M8 y el tornillo frontal pequeño DIN965 M4x25 de la estructura principal HR-LU. Separe de la estructura principal el garfio de volado.*



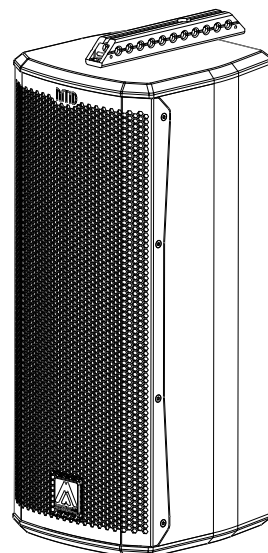
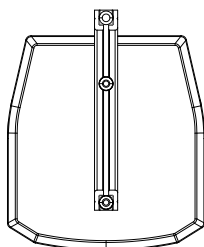
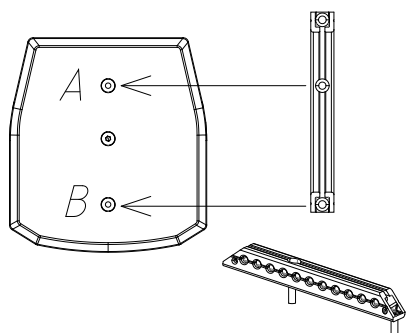
-) Place the cabinet on the floor or in a comfortable working position. Unscrew two of the indicated M8 screws.
 ~ *Colocar la caja en el suelo o en una posición cómoda de trabajo. Quitar los dos tornillos de M8 indicados.*

S26 / S26P**S12 / S12P****S10 / S10P**

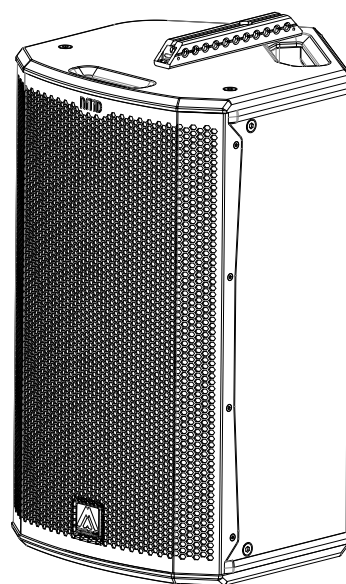
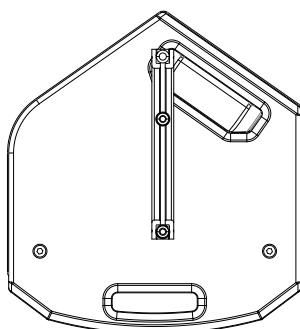
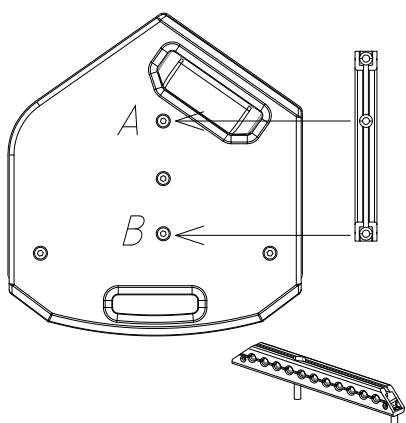
) Set the HR-LU bar as per the drawing below. Block it with the two indicated M8 screws. Use point A and B.

~ Colocar la barra HR-LU tal como se muestra en el dibujo y bloquear los puntos A y B mediante los dos tornillos de M8 suministrados en el kit.

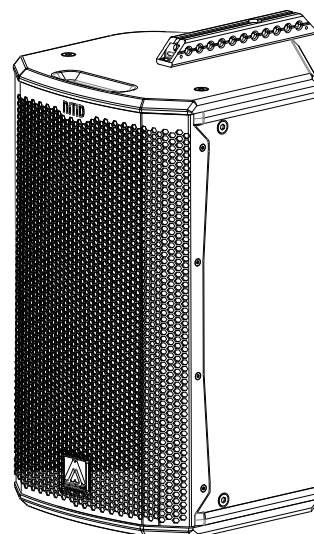
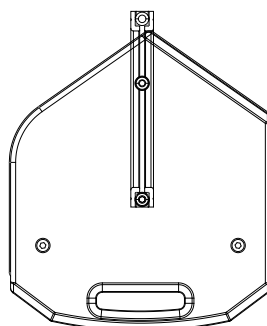
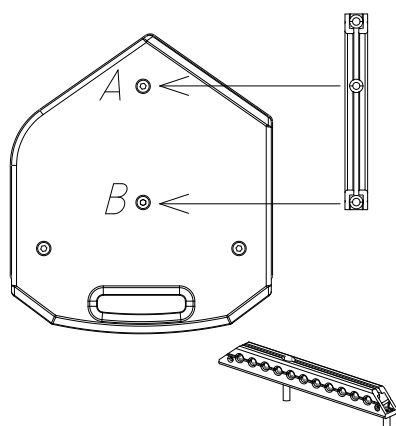
S26 / S26P



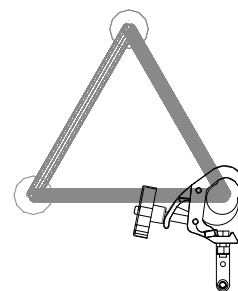
S12 / S12P



S10 / S10P



-) Set the hook onto the truss.
 ~ Colocar el garfio en el truss.



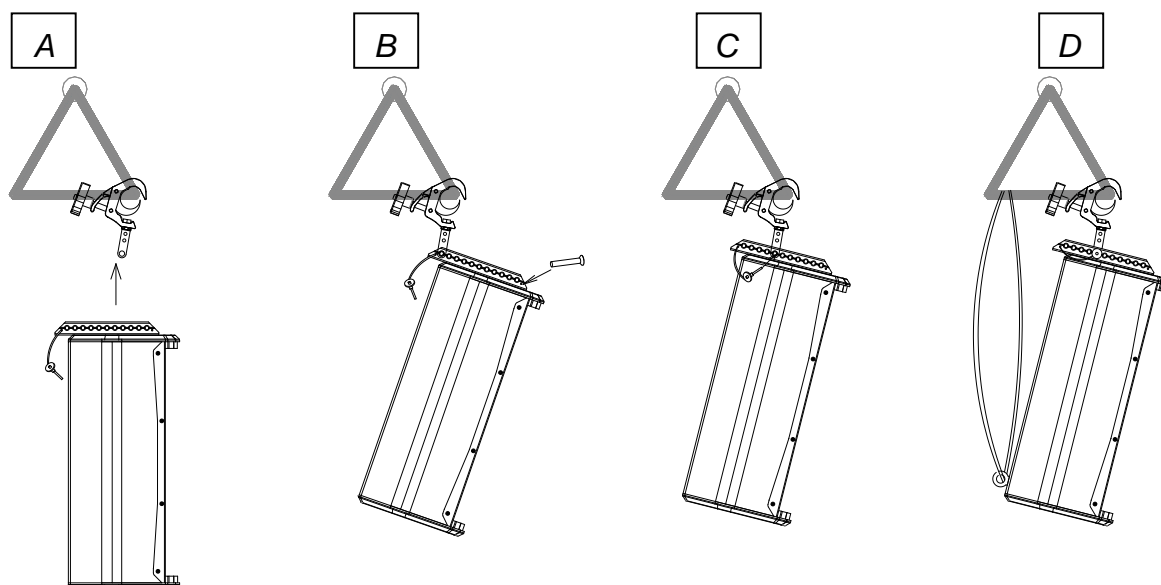
-) Join the cabinet + HR-LU bar with the hook adapter (A).

- Firstly, put the front safety screw DIN965 M4x25 (B).
- Use the bar holes to tilt the cabinet as per your desired inclination.
- Put the locking pin M8 (C).
- Use the optional SC-15 safety cable around the ACR-M8 eyebolt and fix it in a secondary external point (D)

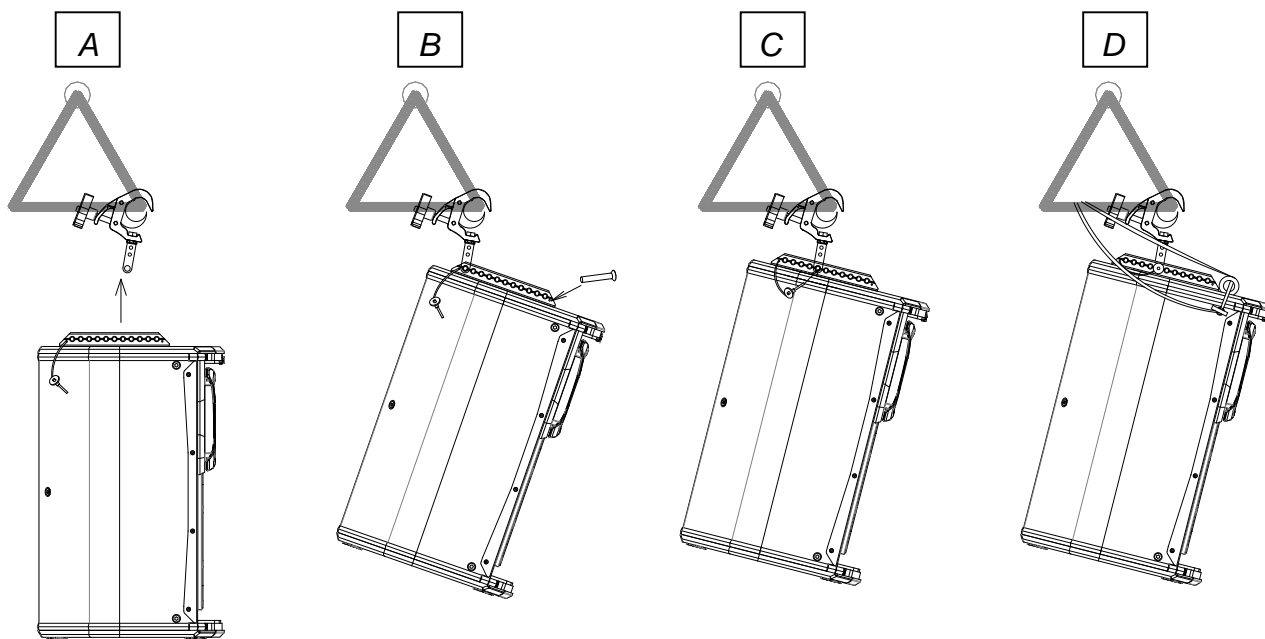
- ~ Unir el conjunto caja + barra HR-LU al garfio adaptador (A).

- Primeramente, colocar de nuevo el tornillo frontal de seguridad DIN965 M4x25 (B).
- Regule la inclinación de la caja.
- Colocar de nuevo el pin posicionador M8 (C).
- Usar la eslinga SC-15 como medida de seguridad adicional, colocándola por el interior de la anilla ACR-M8 y fijándola en un punto de carga externo (D).

S26 / S26P



S12 / S12P



S10 / S10P

