



*Great sound
from Barcelona
since 1972*

www.amateaudio.com

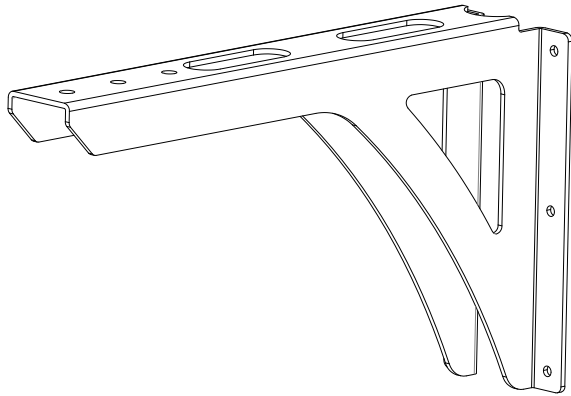
User's manual *Manual de usuario*



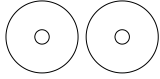
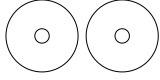
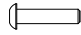
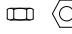
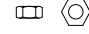
SP-WHR

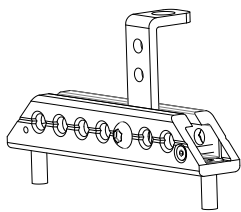
Wall-mount bracket
Soporte colgado pared

June 2022

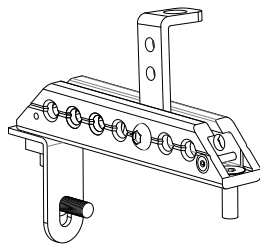
-) The SP-WHR is an optional accessory for hanging on wall (vertical orientation). Accessories HR-S / HR-C / HR-L / HR-LU are required.
- ~ *El SP-WHR es un accesorio opcional para el colgado en pared (orientación vertical). Es necesario disponer del accesorio HR-S / HR-C / HR-L / HR-LU.*



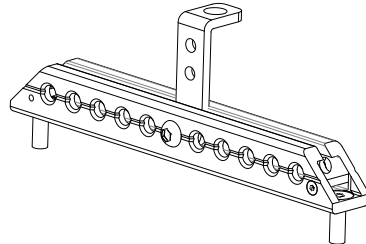
	WALL PLUG (x6)
	DIN7505B 5x30 (x6)
	RUBBER WASHER (x2) ARANDELA GOMA (x2)
	METAL WASHER (x2) ARANDELA METAL (x2)
	DIN7380 M8x35 (x1)
	M8 SELF-LOCKING NUT (x1) TUERCA AUTOBLOCANTE M8 (x1)
	M8 NUT (x1) TUERCA M8 (x1)



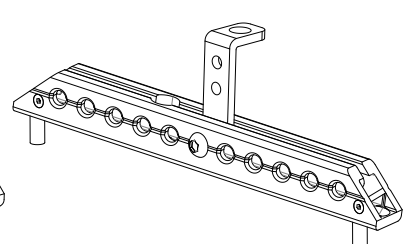
HR-S



HR-C

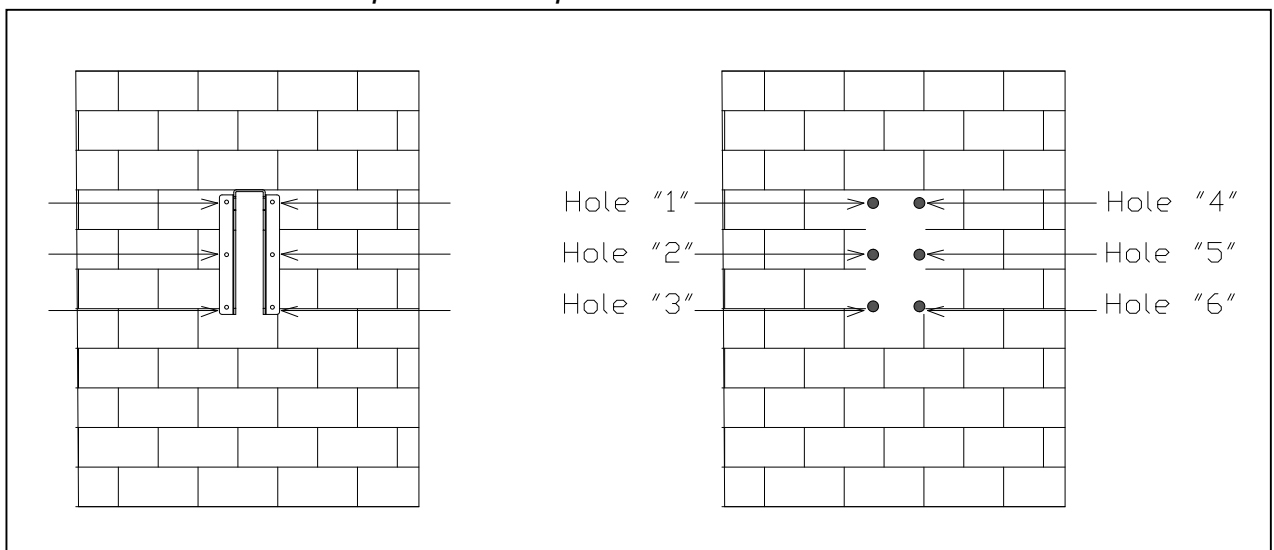


HR-L

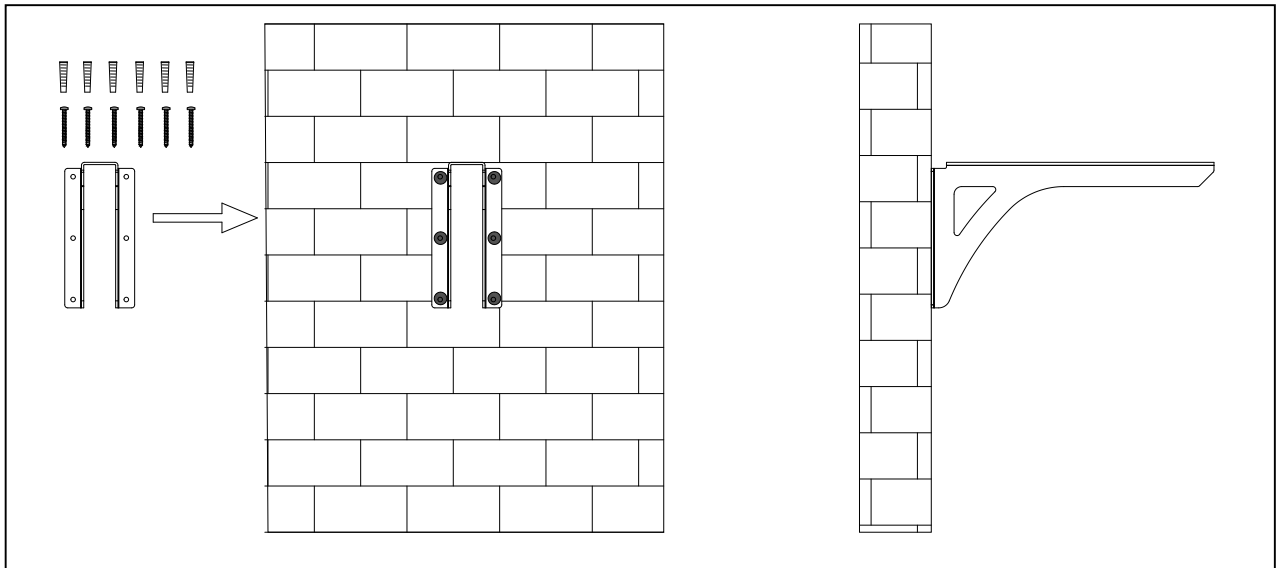


HR-LU

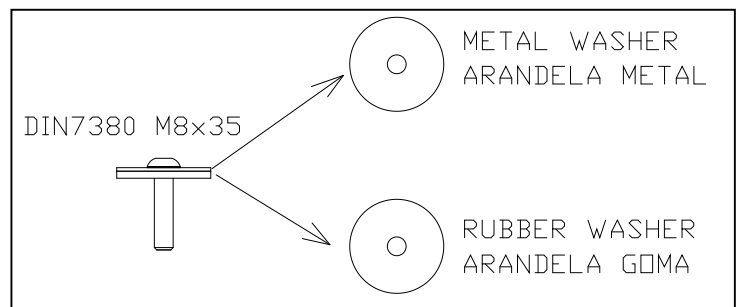
-) Place the SP-WHR bracket in front of the mounting surface, so you can mark the locations of the six mounting holes.
- ~ *Sitúe el soporte SP-WHR cerca de la pared donde vaya a colgar la caja y marque la localización de los seis puntos de soporte.*



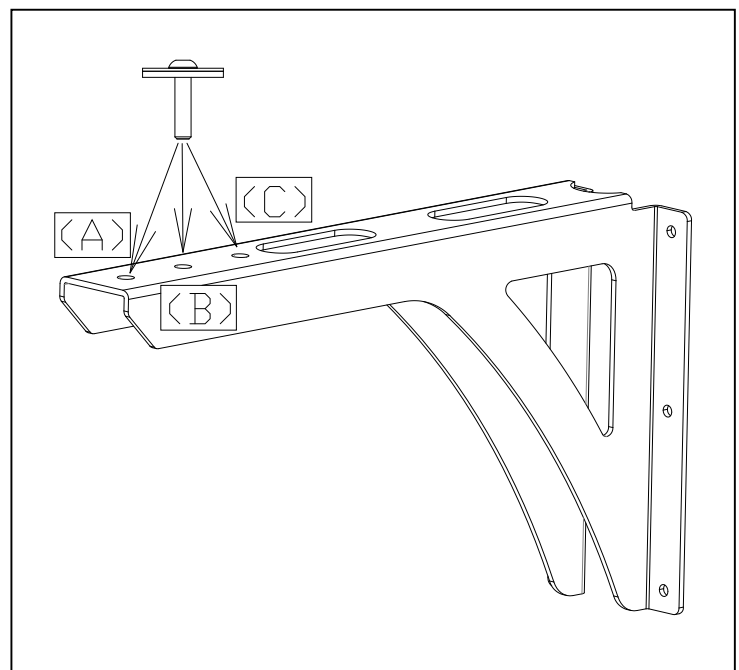
-) Drill some corresponding pilot holes on the wall and fix the bracket using the wall plugs and the six DIN7505B 5x30 screws that you will find in the kit.
- ~ *Realice los taladros en la pared y cuelgue el soporte con tornillería adecuada y de alta resistencia (tacos y tornillos DIN7505B 5x30 suministrados en el "kit").*



-) Place the first metal washer and the first rubber washer (following the position of the drawing) inside the DIN7380 M8x35 screw.
- ~ *Coloque una arandela de metal y una arandela de goma (siguiendo la posición del dibujo) dentro del tornillo DIN7380 M8x35.*



-) Place the DIN7380 M8x35 screw and the washers in one of the points (A / B / C) of the bracket, depending on the box model you want to hang.
- ~ *Coloque el tornillo DIN7380 M8x35 (junto a las arandelas) en uno de los puntos (A / B / C) del soporte, dependiendo del modelo de caja que quiera colgar.*



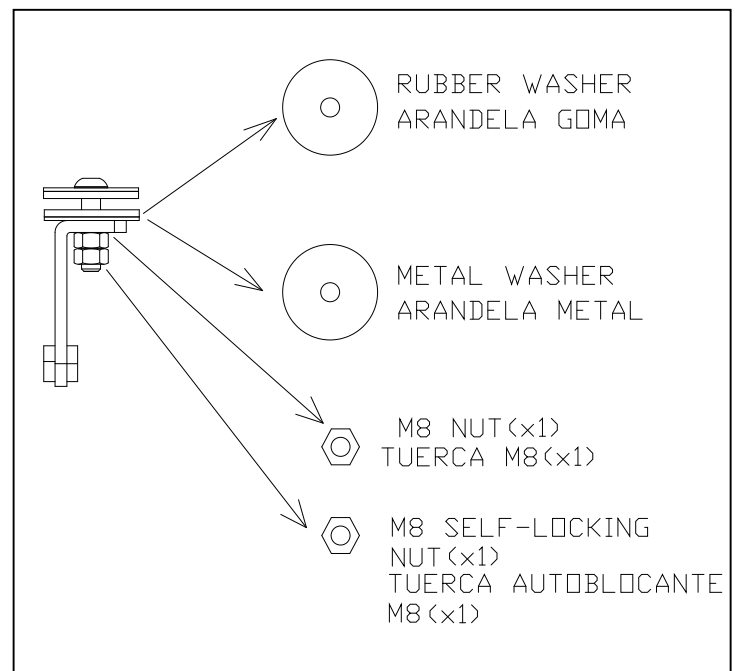
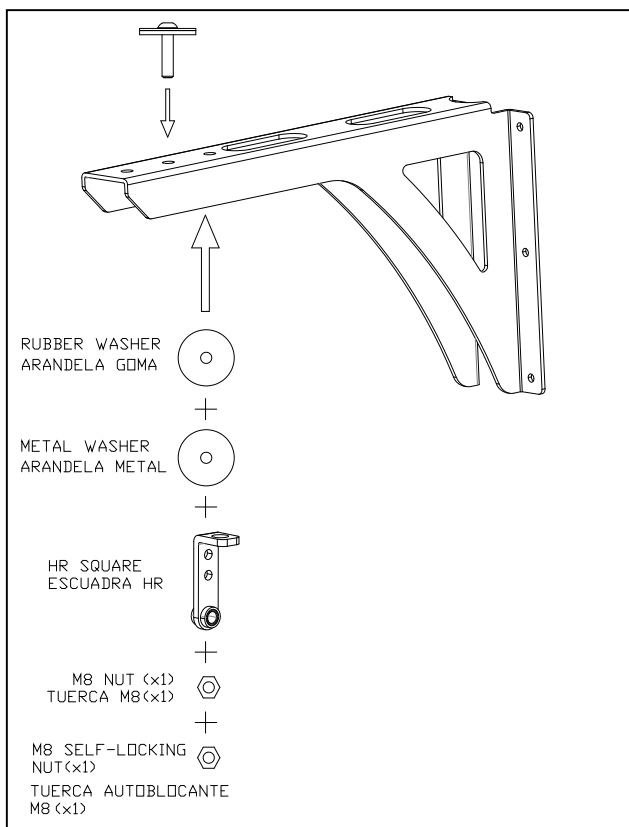
Box model / Modelo de caja	Recommended position / Posición recomendada	Accesorio necesario
N6 / N6P / S6 / S6P	C	HR-S
N26 / N26P	C	HR-C
S26 / S26P	C	HR-LU
N36	C	HR-C
N46	B / C	HR-C
N10 / N10P	B / C	HR-S
S10 / S10P	B / C	HR-LU
N12 / N12P / N12PR / N12P7 / N12A6	A / B	HR-S
S12 / S12P	A / B	HR-LU
N15 / N15P / N15PR	A	HR-L
KEY8	C	HR-C
KEY10 / KEY10A	B / C	HR-S
KEY12 / KEY12A	A / B	HR-L
KEY15 / KEY15A	A	HR-L
X14T	A / B	HR-S
X14FD	A / B	HR-L
X102FD	A	HR-L

Place the second rubber washer, the second metal washer, the HR square (from the HR-S / HR-C / HR-L / HR-LU kit), an M8 nut and a self-locking M8 nut on the bottom of the bracket.

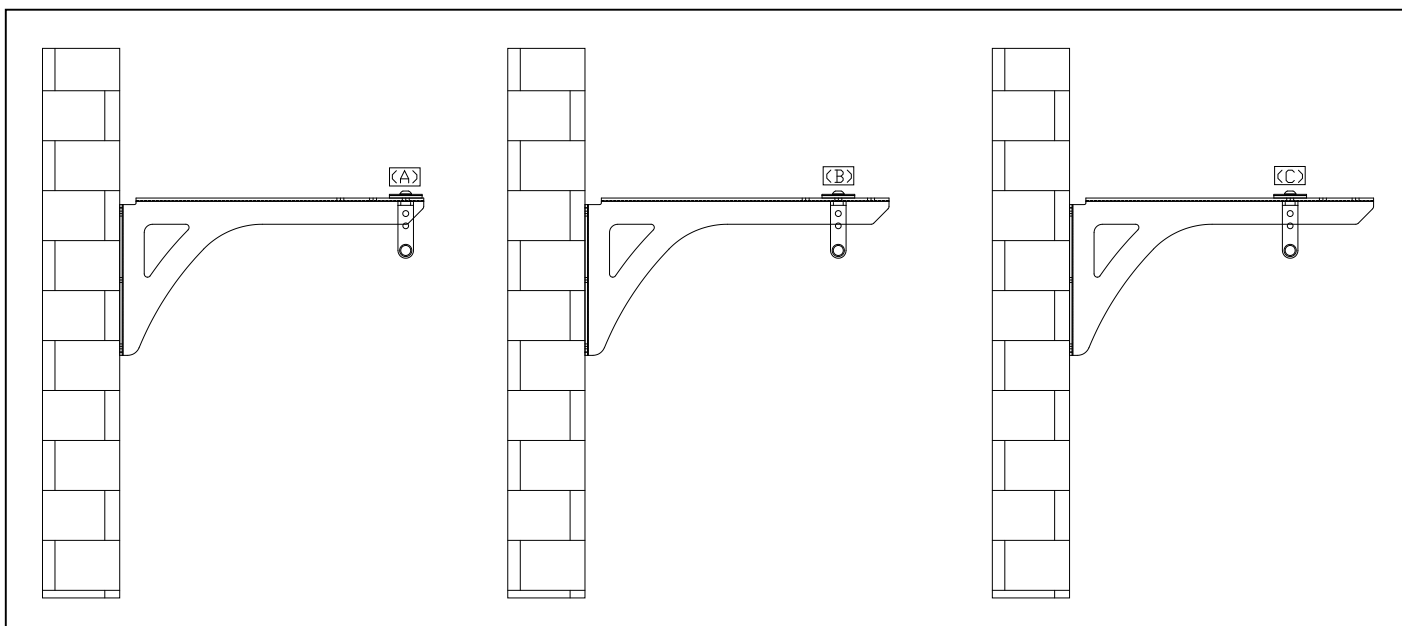
VERY IMPORTANT: follow the order of placement indicated in the drawing.

~ Coloque en la parte inferior del soporte la otra arandela de goma, la otra arandela de metal, la escuadra HR (proveniente del kit HR-S / HR-C / HR-L / HR-LU), una tuerca de M8 y una tuerca de M8 autoblocante.

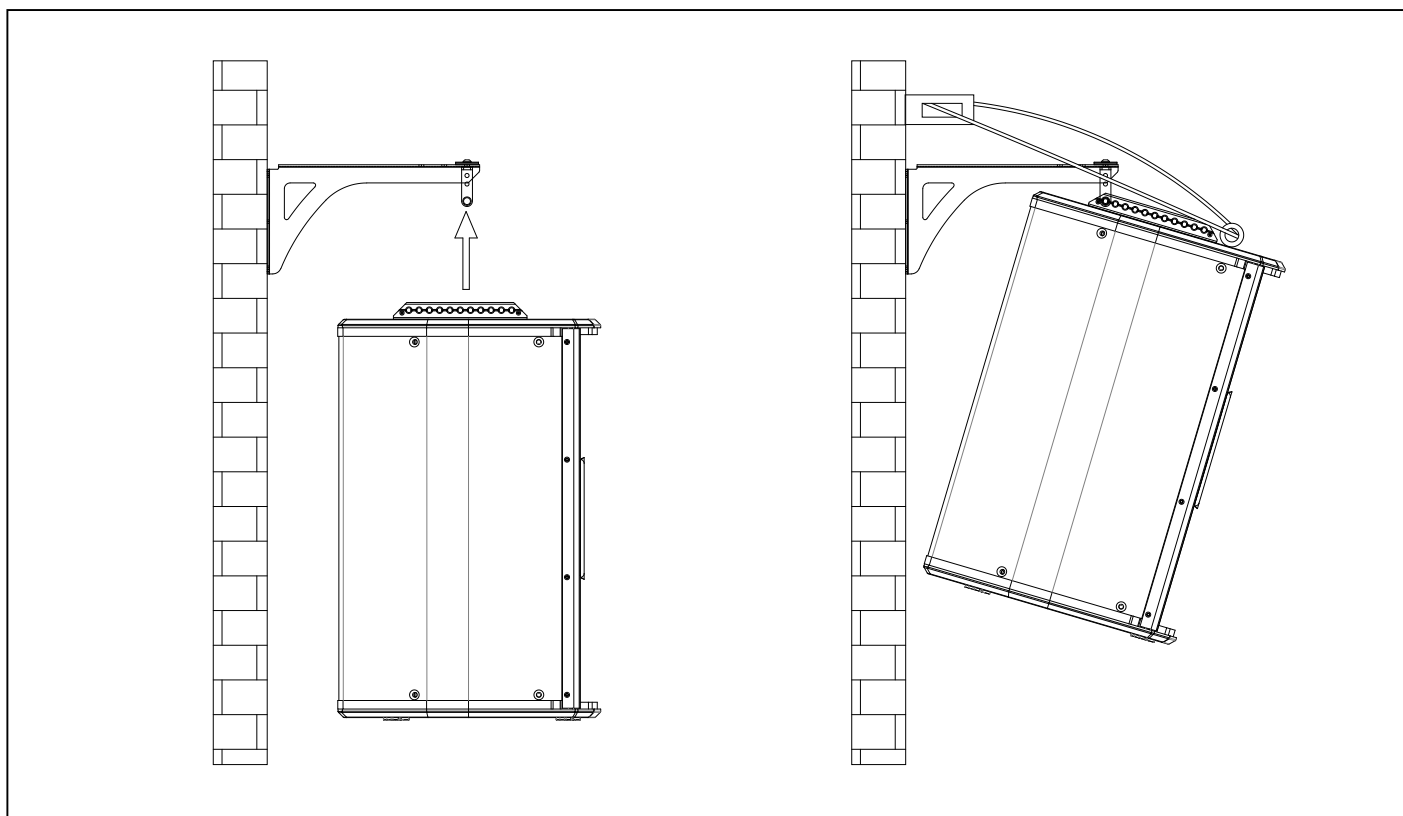
MUY IMPORTANTE: siga el orden de colocación indicado en el dibujo



-) Position of HR square at points A / B / C
 ~ Posición de la escuadra HR en punto A / B / C.



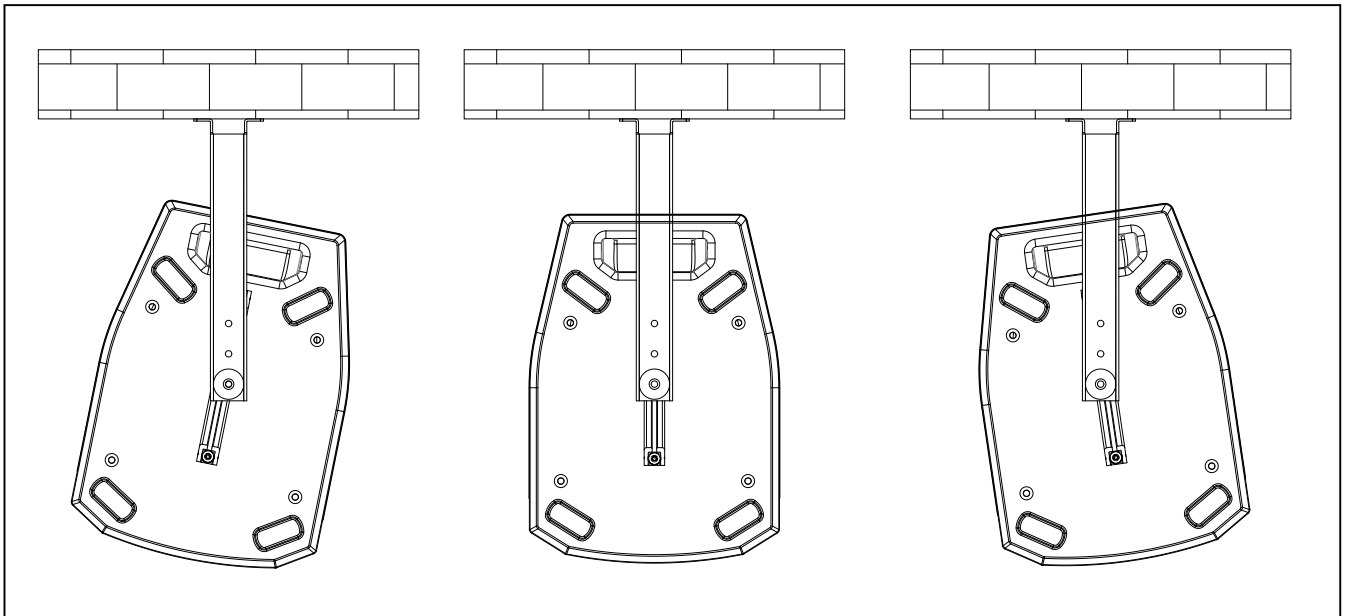
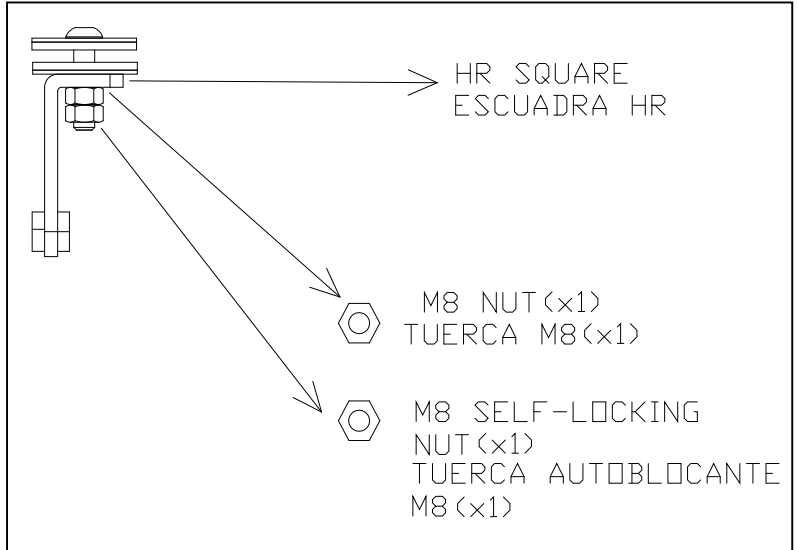
-) Place the box (follow the instructions of the “HR-S / HR-C / HR-L / HR-LU user’s manual” for more information).
 ~ Coloque la caja (siga las instrucciones del “Manual de usuario HR-S / HR-C / HR-L / HR-LU” para más información).



-) Example with X102FD
 ~ Ejemplo con X102FD

) You can adjust the angular orientation of the box in the horizontal plane by slightly loosening the nuts at the bottom of the bracket, turning the square to the desired angle and re-locking the nuts.

~ *Puede acabar de ajustar la orientación angular de la caja en el plano horizontal, aflojando ligeramente las tuercas colocadas en la parte inferior del soporte, girando la escuadra hasta el ángulo deseado y volviendo a bloquear las tuercas.*



) Example with X102FD

~ *Ejemplo con X102FD*