

# KRAMER



## КРАТКОЕ РУКОВОДСТВО ПО ЭКСПЛУАТАЦИИ

**МОДЕЛЬ:**

**WP-EN6**

Кодер и передатчик в сеть Ethernet видео HD, RS-232, ИК, USB



Сканируйте для доступа к полному Руководству по эксплуатации

## КРАТКОЕ РУКОВОДСТВО ПО ЭКСПЛУАТАЦИИ WP-EN6

В данном руководстве приведены основные сведения по установке и началу эксплуатации устройства. Загрузить последнюю версию руководства, а также проверить наличие обновлений встроенного ПО можно на сайте, перейдя по ссылке <http://www.kramerav.com/downloads/WP-EN6>.

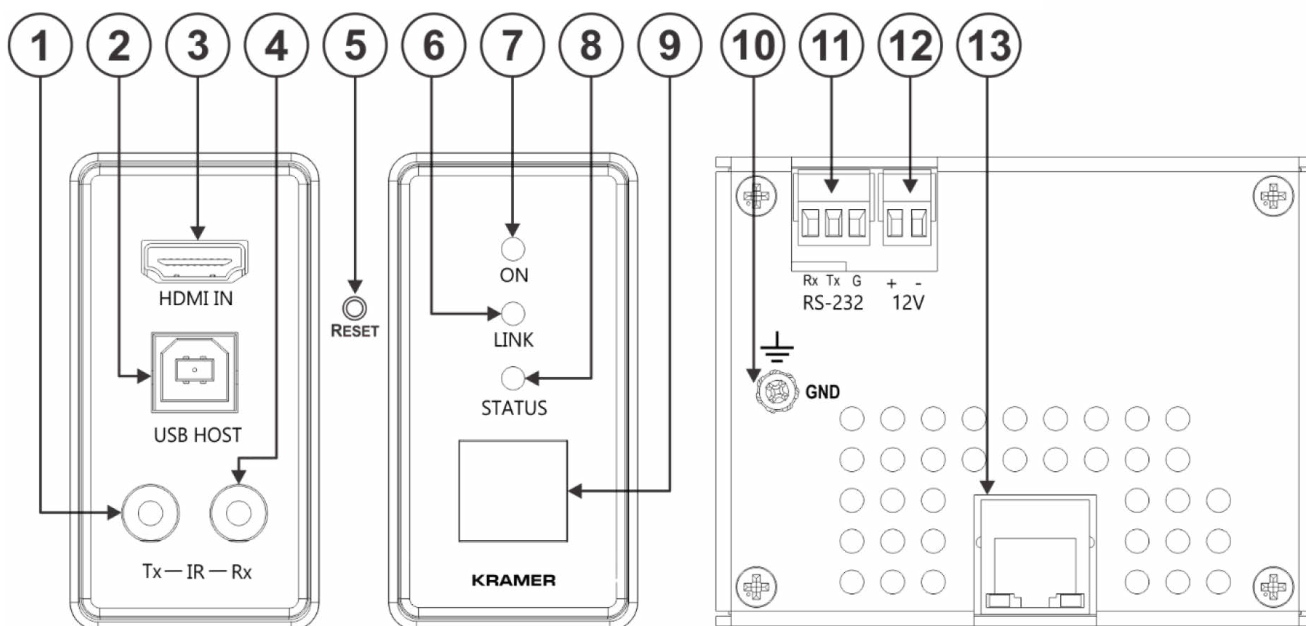
### ШАГ 1: Проверка комплекта поставки

- ✓ **WP-EN6** Кодер и передатчик в сеть Ethernet видео HD, RS-232, ИК, USB

✓ Рамка (или комплект рамок) и лицевая панель
- ✓ 1 краткое руководство пользователя

✓ Аксессуары для установки

### ШАГ 2: Знакомство с WP-EN6



| № | Элемент                                     | Назначение  |
|---|---|---|
| 1 | IR TX гнездо Mini Jack 3.5 мм               | Подключите к ИК-излучателю.   |
| 2 | Порт USB-B                                  | Подключите к хост-устройству USB, например к ПК.  |
| 3 | разъем HDMI™ IN                             | Подключите к источнику сигнала по HDMI.   |
| 4 | IR RX гнездо Mini-Jack 3.5 мм               | Подключите к ИК-датчику.  |
| 5 | Кнопка перезагрузки (под настенной панелью) | Нажмите и отпустите для перезапуска программы. Нажмите и удерживайте 10 секунд для возврата к заводским настройкам. |
| 6 | LINK LED                                    | Включено, когда <b>WP-EN6</b> подключен к KDS-DEC6 и происходит передача AV-сигналов.                               |
| 7 | ON LED                                      | Мигает при подаче питания, горит постоянно, когда прибор включен.   |

| №  | Элемент   | Назначение  |
|----|---|---|
| 8  | STATUS LED  | Обозначает устройство в системе. При передаче команды «НАЙДИ МЕНЯ» (FIND ME) светодиод обнаруженного прибора мигает в течение 5 секунд. |
| 9  | CHANNEL дисплей   | Показывает выбранный канал. Когда номер канала превышает 99, появляется индикатор 100 (например, канал 124 отображается как «024»).     |
| 10 | Болт круглой кабельной клеммы заземления                    | Подключите к проводу заземления (дополнительно).  |
| 11 | RS-232 — 3-контактный блок съемных клемм (Tx, Rx и общая G) | Подключите к контроллеру с портом RS-232 (например, для управления прибором со стороны декодера).                                       |
| 12 | Разъем питания 2-контактный блок съемных клемм              | Подключите к электропитанию (если необходимо). Подключайте провод заземления к GND, клемму +12V к клемме +12V.                          |
| 13 | Разъем LAN/POE RJ-45  | Подключите к сети с помощью рекомендованных Kramer кабелей. Заметьте, этот разъем поддерживает питание через Ethernet (PoE).            |

### ШАГ 3: . Установка WP-EN6

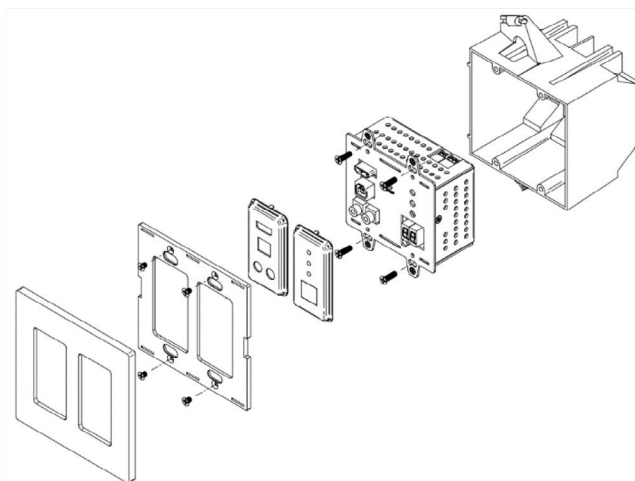
Установите прибор во внутрискриновой короб, сначала подключите сетевой кабель к разъему LAN/POE RJ-45 или подключите кабель от адаптера питания. Соедините все части, как показано на рисунке.



Рамки DECORA® входят в комплект моделей US-D.

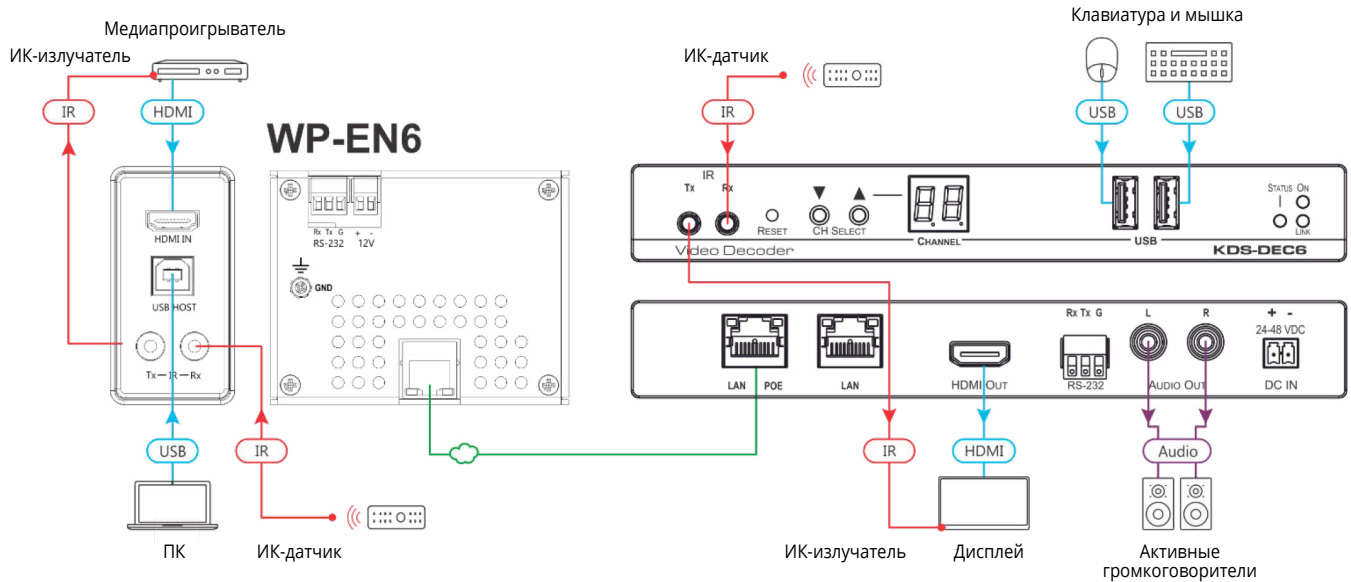
DECORA® — зарегистрированная торговая марка Leviton Manufacturing Co., Inc.

Мы рекомендуем использовать двойную раздаточную коробку **US-D** (или аналог).



## ШАГ 4: Осуществите подключение к входам и выходам

Всегда выключайте питание на каждом устройстве перед подключением к **WP-EN6**. Для наилучшего результата мы рекомендуем использовать кабели с повышенными характеристиками Kramer при подключении аудио-, видеоборудования к **WP-EN6**.

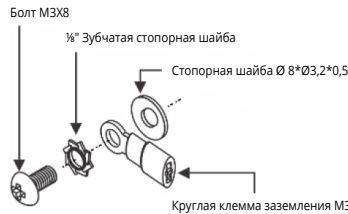


### Настройки RS-232

#### Управление через RS-232

|                    |        |
|--------------------|--------|
| Скорость передачи: | 115200 |
| Бит информации:    | 8      |
| Стоповый разряд:   | 1      |
| Четность:          | НЕТ    |

### Заземление WP-EN6 (если необходимо)



1. Подключите круглую клемму заземления к проводу заземления в здании (рекомендуется использовать зелено-желтый кабель, AWG № 18 (0.82 мм<sup>2</sup>), обжатый подходящим инструментом).
2. Вставьте болт М3x8 в зубчатую стопорную шайбу, круглую клемму и стопорную шайбу в порядке, показанном выше.
3. Вставьте болт М3x8 (с зубчатой стопорной шайбой, круглой клеммой и стопорной шайбой) в отверстие для болта заземления и затяните болт.



Для оптимальной работы используйте рекомендованные Kramer кабели. Список кабелей размещён на официальном сайте [www.kramerav.com/product/WP-EN6](http://www.kramerav.com/product/WP-EN6).

Использование кабелей других производителей может вызвать повреждение устройства.

---

## ШАГ 5: Подключите питание

При подключении через PoE не нужно подключать питание к разъему постоянного тока на 12V. В другом случае подключите адаптер на 12 В (продается отдельно) к прибору и подсоедините его к электросети.



### Инструкция по безопасности

#### Осторожно:

- Для продуктов с ретрансляционным оборудованием и портами интерфейса GPIO, пожалуйста, руководствуйтесь допустимой нагрузкой для внешнего соединения, указанной рядом с разъемом или в руководстве пользователя.
- В приборе нет обслуживаемых деталей.

#### Внимание:

- Используйте только шнур электропитания, поставляемый в комплекте с прибором.
- Отключите питание и отсоедините прибор от стены перед установкой.
- Не вскрывайте прибор. Высокое напряжение может вызвать электрический шок. Ремонтировать прибор должен только квалифицированный персонал.
- Чтобы сохранить гарантию, удаляйте защитные пробки только в порядке, указанном на этикетке продукта. Она находится на нижней части прибора.

Названия HDMI, HDMI High-Definition Multimedia Interface и логотип HDMI являются товарными марками или зарегистрированными и лицензированными товарными знаками HDMI.