



*Great sound  
from Barcelona  
since 1972*

[www.amateaudio.com](http://www.amateaudio.com)

## **User's manual Manual de usuario**

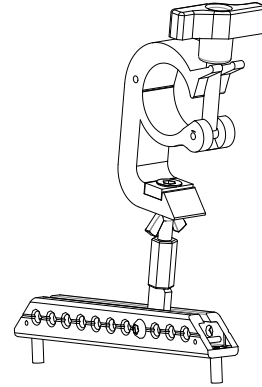
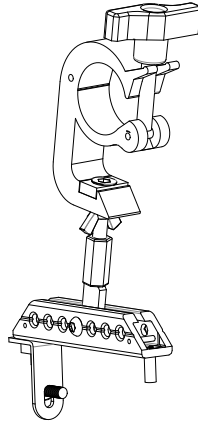
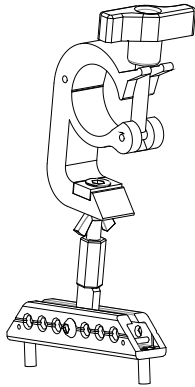
# **HR-S/GT / HR-C/GT / HR-L/GT**

Flying bar with hook for truss  
*Perfil colgado con garfio para truss*

September 2016

The HR-S/GT / HR-C/GT / HR-L/GT are some optional accessories for hanging on truss (vertical orientation). Choose the appropriate HR model depending on the speaker model you want to hang.

Los HR-S/GT / HR-C/GT / HR-L/GT son accesorios opcionales para el colgado en truss (orientación vertical). Escoja el modelo de accesorio HR adecuado en función del modelo de caja acústica que desee colgar.



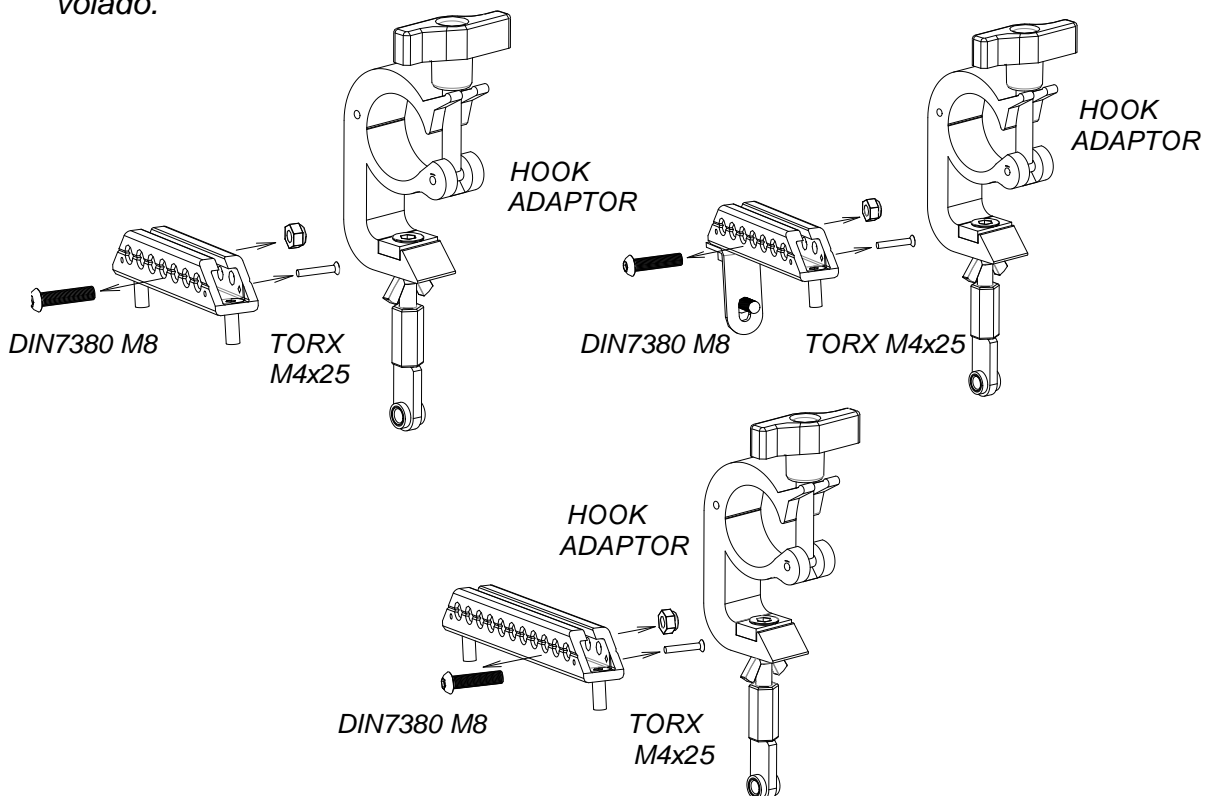
<b>HR-S/GT</b>
KEY10
JK10MA
X14T

<b>HR-C/GT</b>
KEY8
JK26 / JK26A+
JK46A

<b>HR-L/GT</b>
KEY12 / KEY12A
KEY15 / KEY15A
JK12 / JK12A
JK15 / JK15A
JK15N / JK15NA
X15T / X15D

1- Remove the locking screw DIN7380 M8 and the front small screw TORX M4x25 from the main HR structure. Release the hook adaptor.

Desenrosque el tornillo de seguridad DIN7380 M8 y el tornillo frontal pequeño TORX M4x25 de la estructura principal HR. Separe de la estructura principal el garfio de volado.

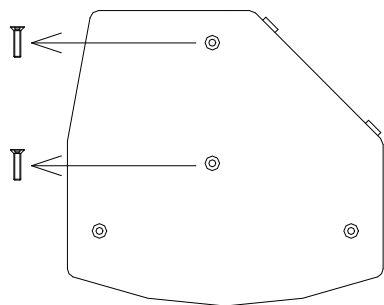


2- Place the cabinet on the floor or in a comfortable working position. Unscrew two of the indicated M8 screws.

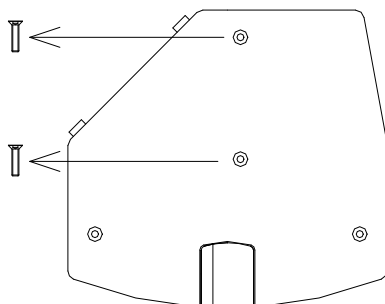
*Colocar la caja en el suelo o en una posición cómoda de trabajo. Quitar los dos tornillos de M8 indicados.*

**HR-S/GT BAR**

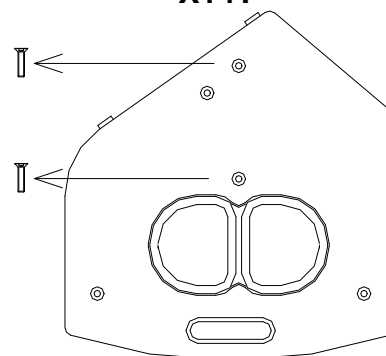
**KEY10**



**JK10MA**

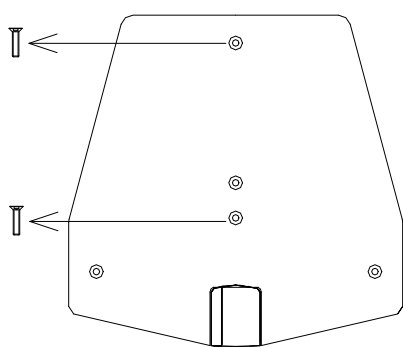


**X14T**

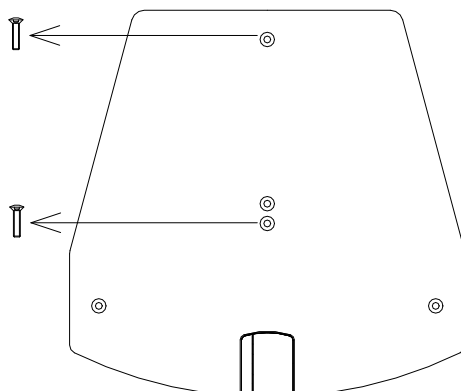


**HR-L/GT BAR**

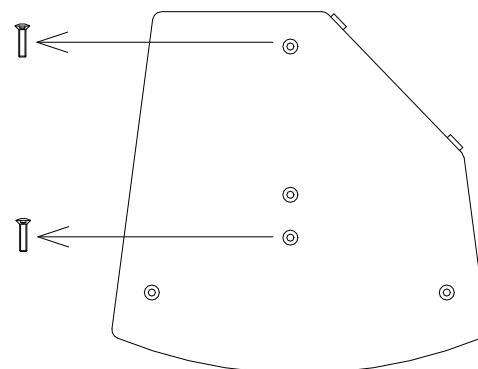
**JK12 / JK12A**



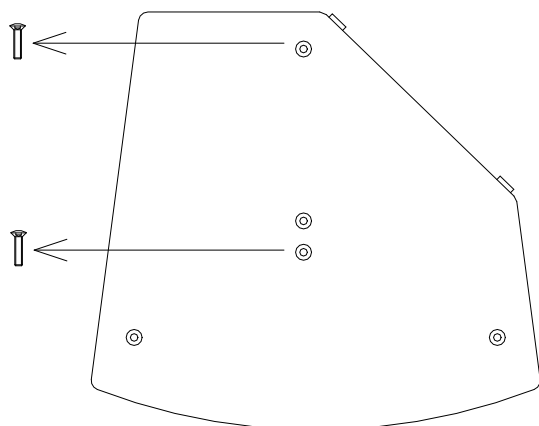
**JK15 / JK15A / JK15N / JK15NA**



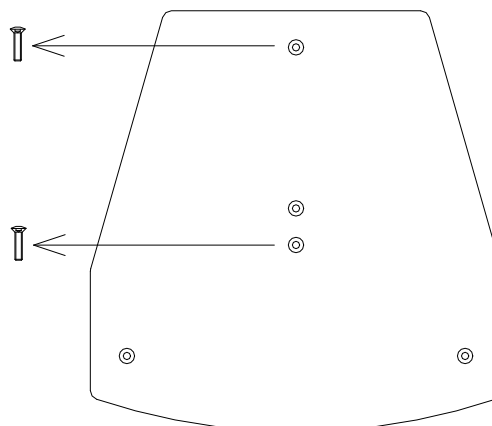
**KEY12 / KEY12A**

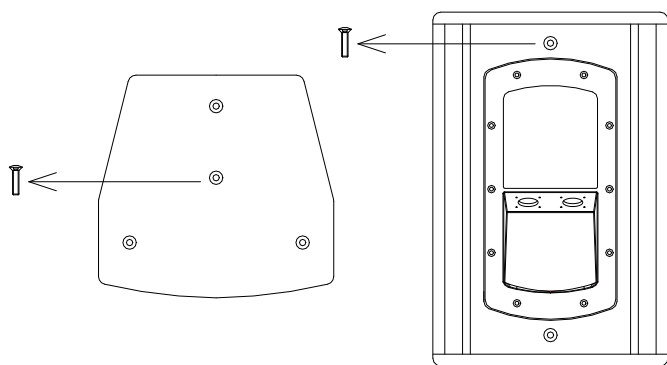
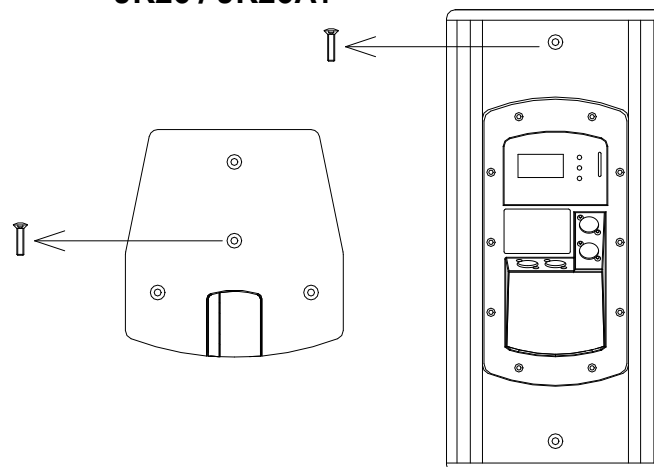
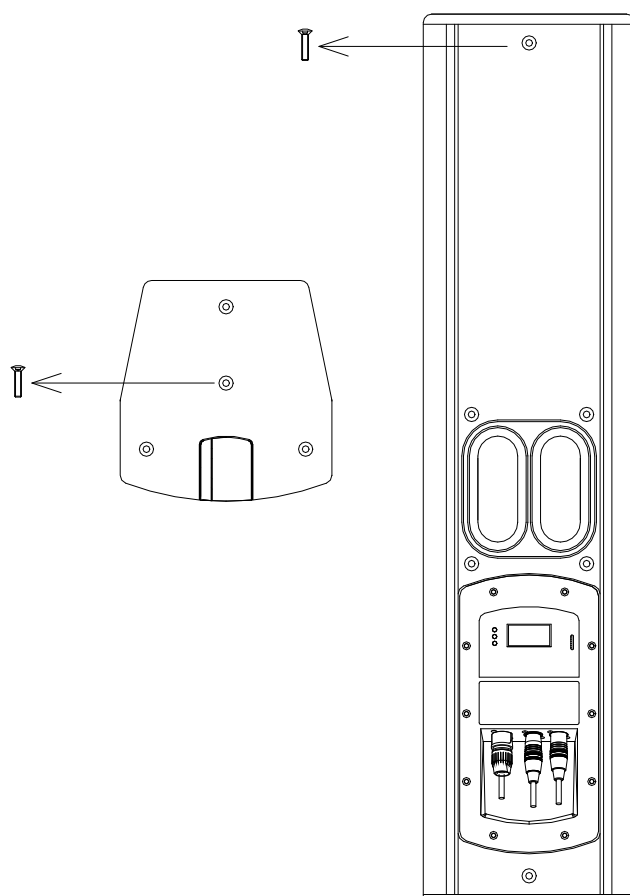


**KEY15 / KEY15A**



**X15T / X15D**

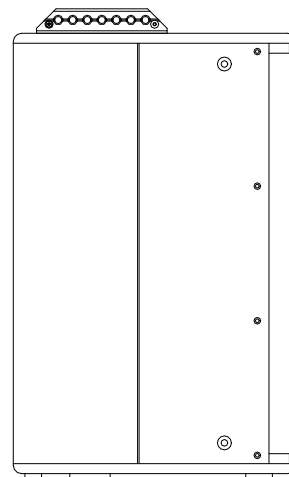
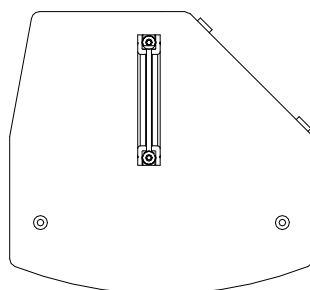
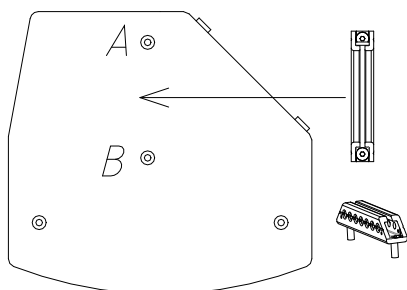


**HR-C/GT BAR****KEY8****JK26 / JK26A+****JK46A**

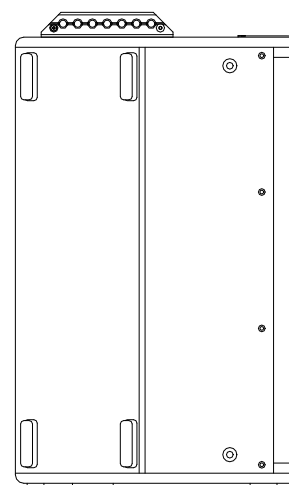
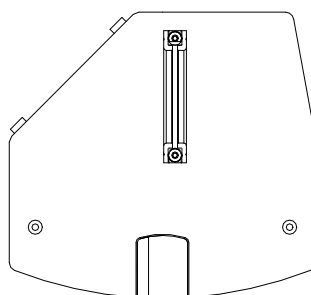
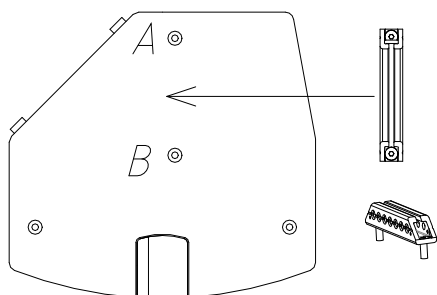
- 3- Set the HR-XX/GT bar as per the drawing below. Block it with the two indicated M8 screws (DIN7380 M8x30). Use point A and B.  
*Colocar la barra HR-XX/GT tal como se muestra en el dibujo y bloquear los puntos A y B mediante los dos tornillos de M8 (DIN7380 M8x30) suministrados en el kit.*

**HR-S/GT BAR**

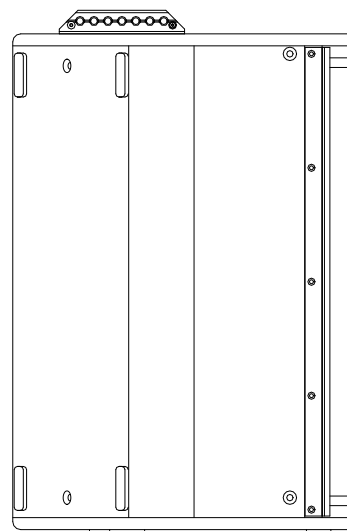
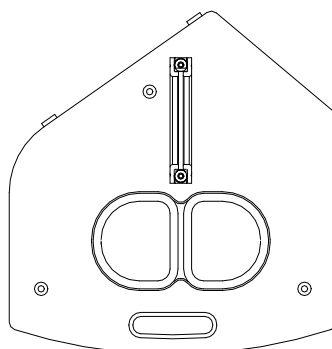
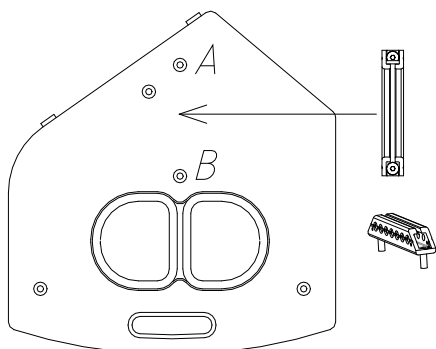
**KEY10**



**JK10MA**

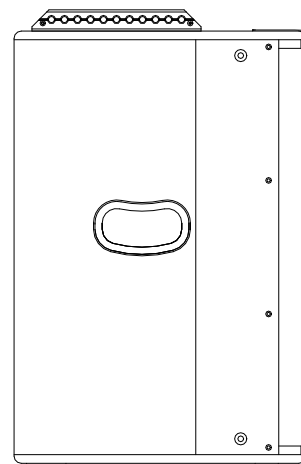
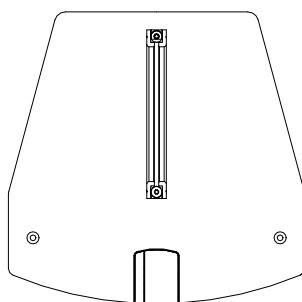
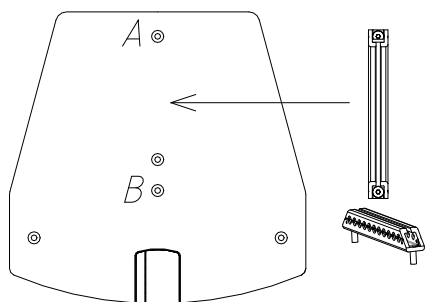


**X14T**

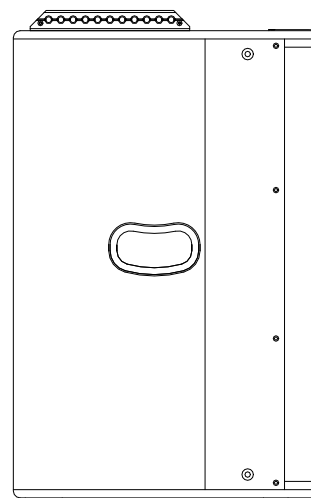
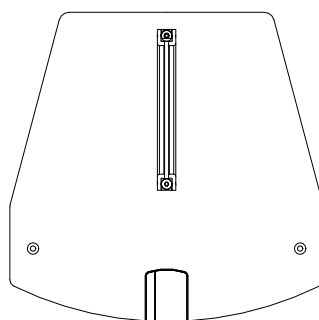
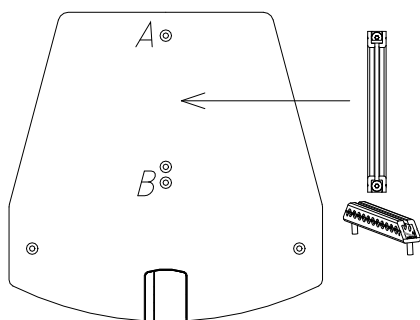


**HR-L/GT BAR**

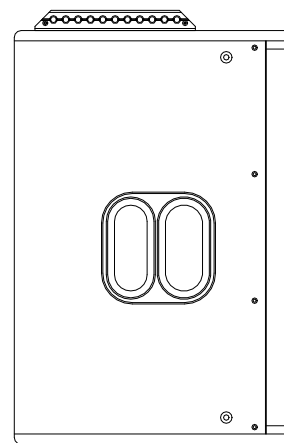
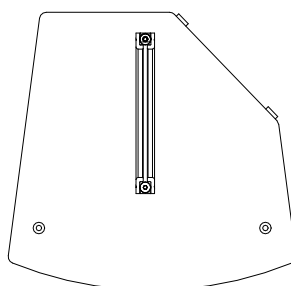
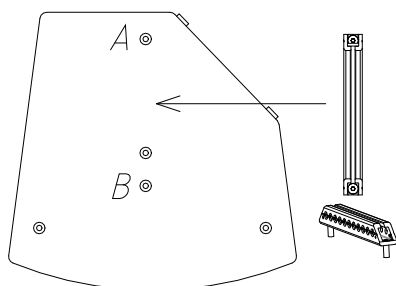
**JK12 / JK12A**



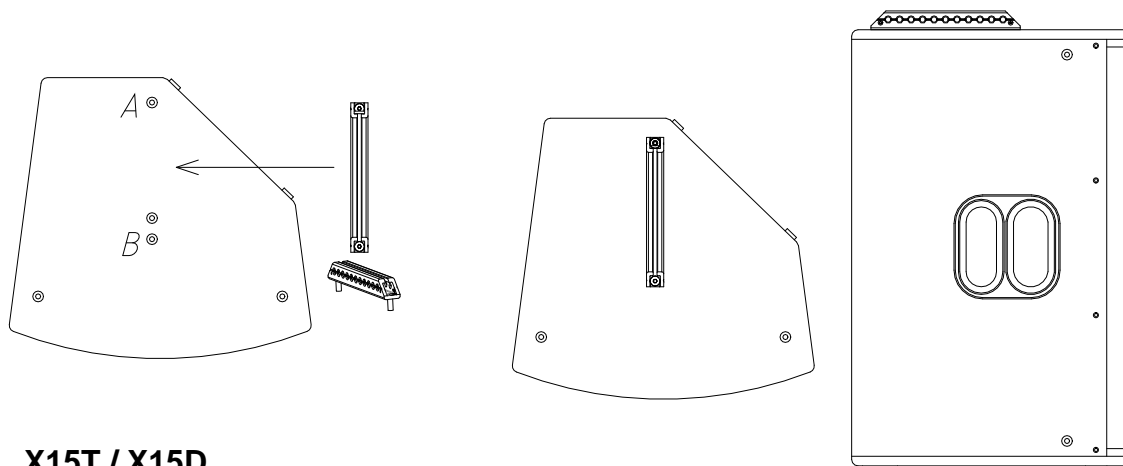
**JK15 / JK15A / JK15N / JK15NA**



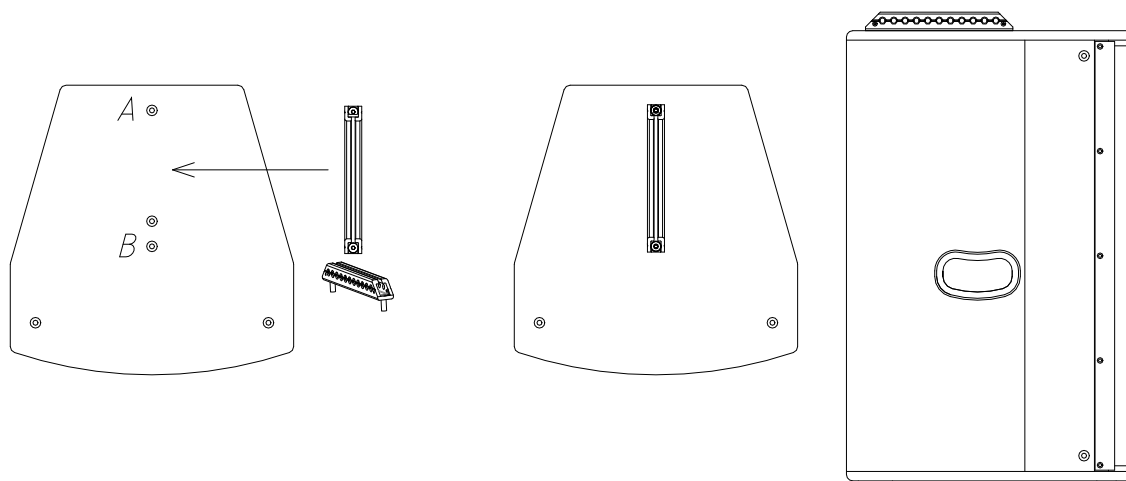
**KEY12 / KEY12A**



**KEY15 / KEY15A**



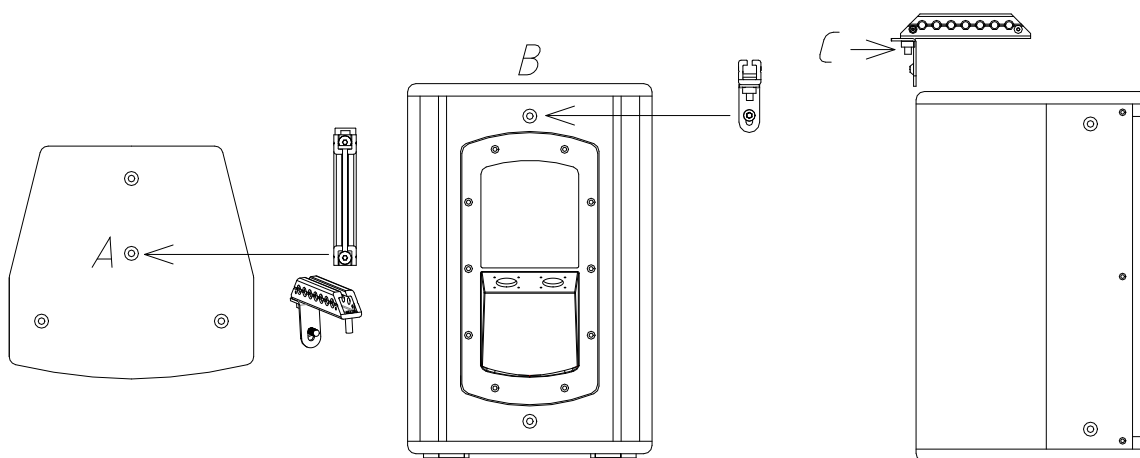
**X15T / X15D**



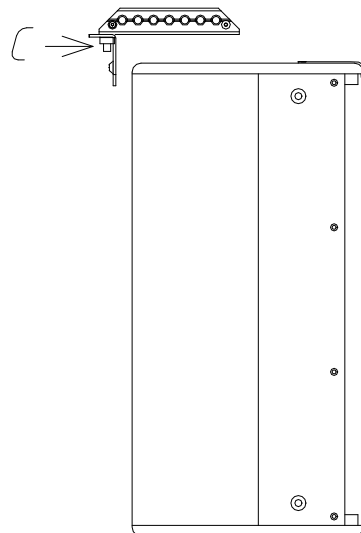
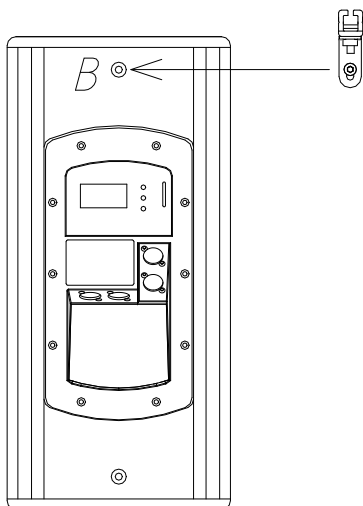
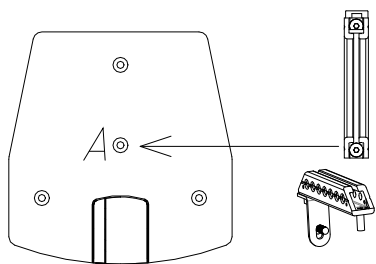
**HR-C/GT BAR**

Adjust the position of point "C" depending on each speaker model.  
*Ajuste la posición del punto "C" dependiendo de cada modelo de caja acústica.*

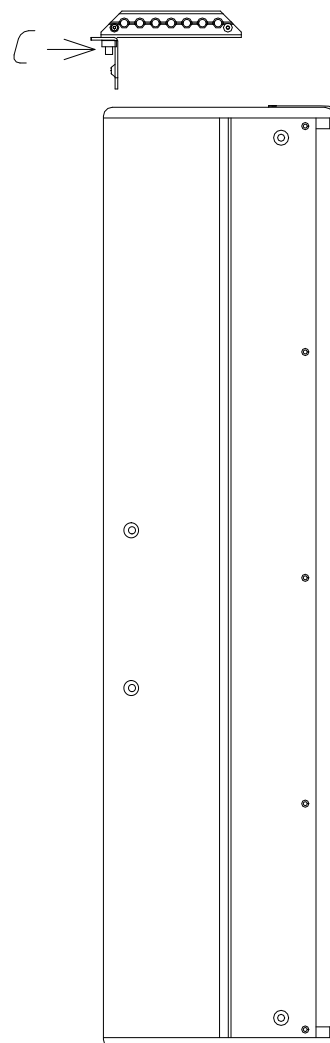
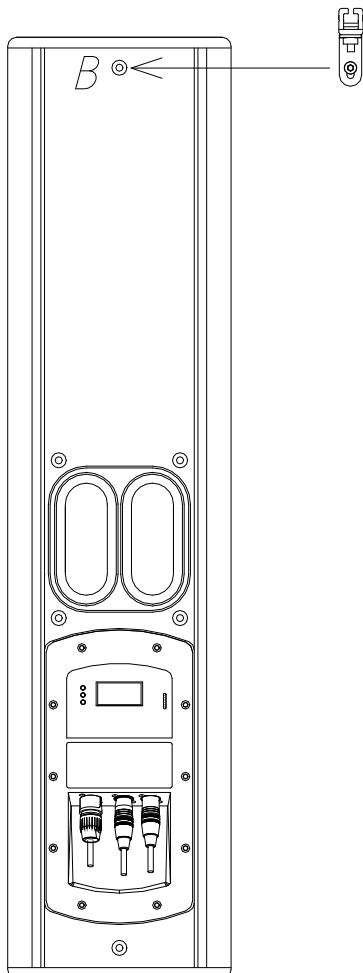
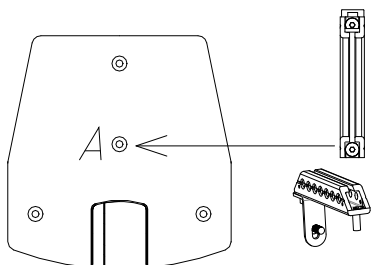
**KEY8**



**JK26 / JK26A+**

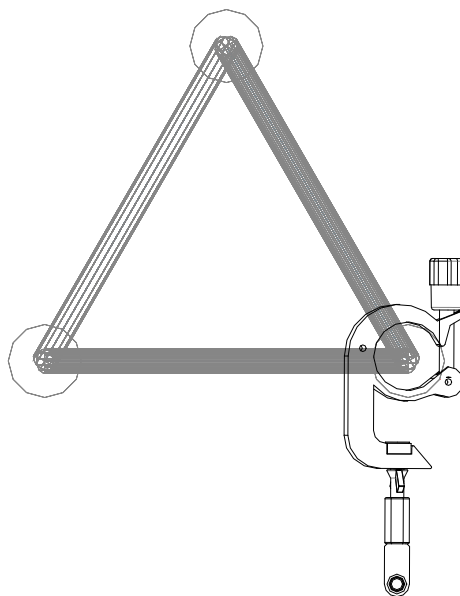


**JK46A**





- 4- Set the hook onto the truss.  
*Colocar el garfio en el truss.*

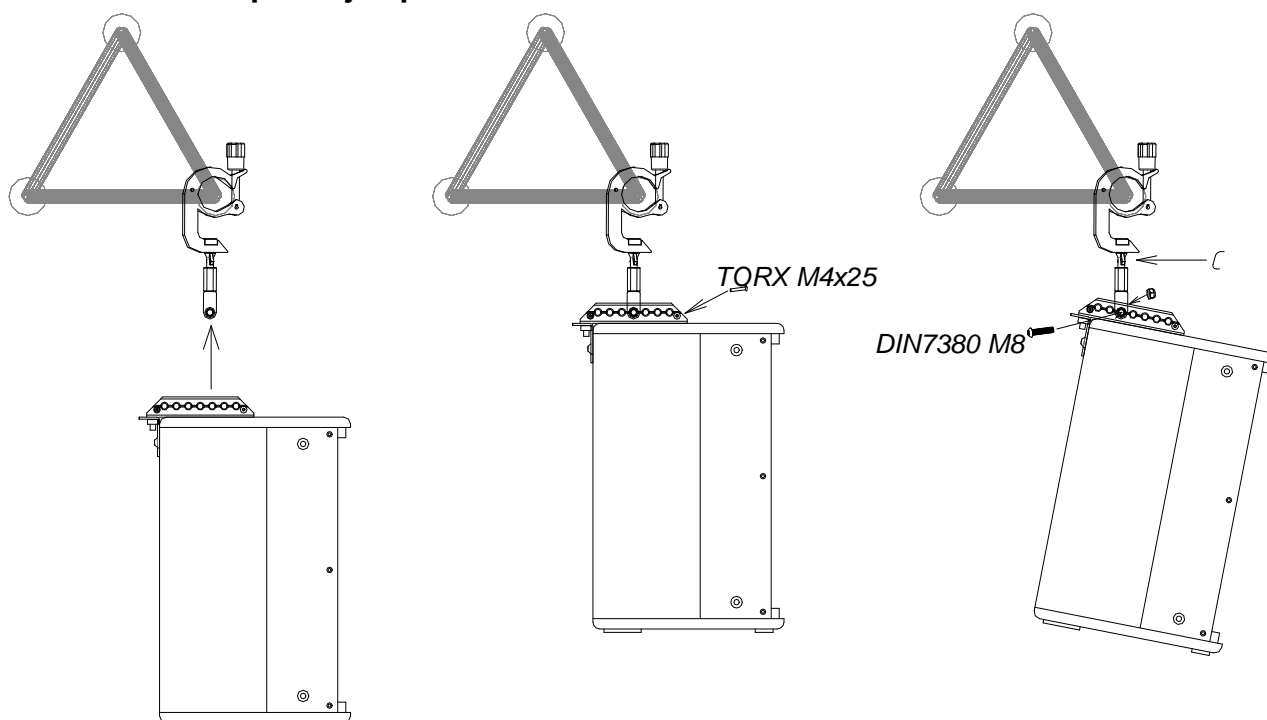


- 5- Join the cabinet+HRXX bar with the hook adaptor.  
 a) Firstly, put the front safety screw TORX M4x25.  
 b) Use the bar holes to tilt the cabinet as per your desired inclination.  
 c) Put the locking screw DIN7380 M8.  
 d) Finally, block the knob "C".

*Unir el conjunto caja+barra HR-XX al garfio adaptador.*

- a) *Primeramente, colocar de nuevo el tornillo frontal de seguridad TORX M4x25.*  
 b) *Regule la inclinación de la caja.*  
 c) *Colocar de nuevo el tornillo posicionador DIN7380 M8.*  
 d) *Bloquear la estructura mediante el pomo "C".*

### JK26 example / Ejemplo con JK26



6- Use the optional SC-15 safety cable around the ACR-M8 eyebolt and fix it in a secondary external point.

*Usar la eslinga SC-15 como medida de seguridad adicional, colocándola por el interior de la anilla ACR-M8 y fijándola en un punto de carga externo.*

