



*Great sound
from Barcelona
since 1972*

www.amateaudio.com

User's manual Manual de usuario

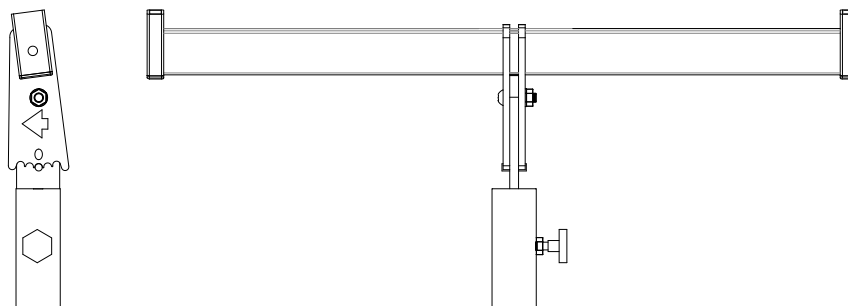
PA-X12CL

Pole mount adaptor for X12CLA/D
Adaptador pole mount para X12CLA/D

July 2016

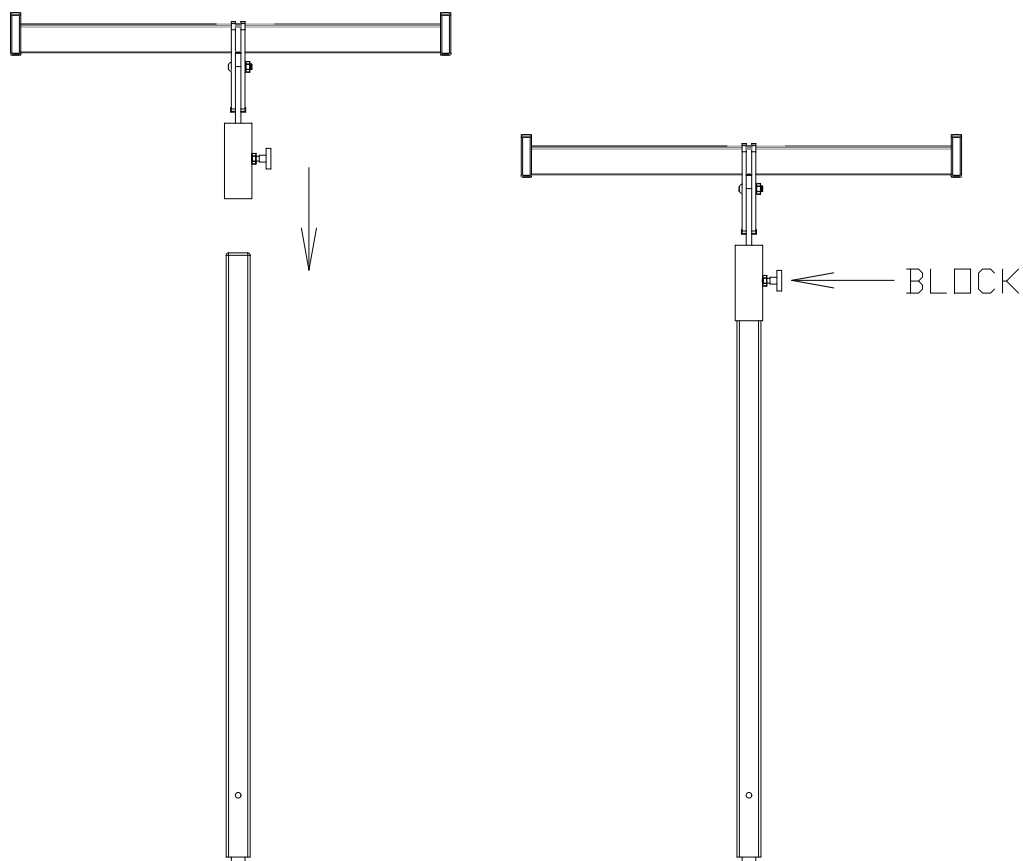
The PA-X12CL is an optional accessory to set the X12CLA or X12CLD on pole mounting configuration (on a tripod or on a subwoofer).

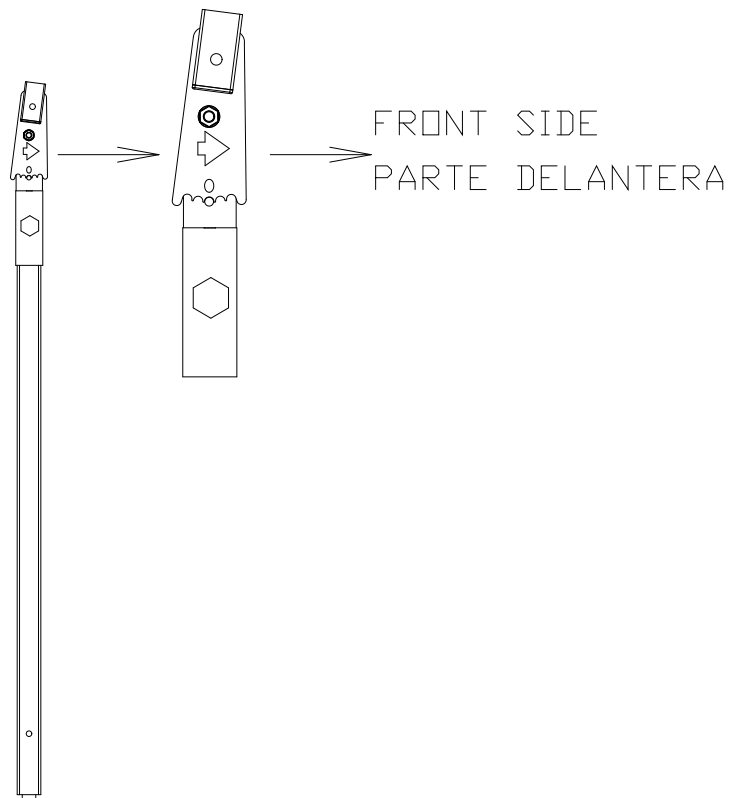
El PA-X12CL es un accesorio opcional para colocar la X12CLA o la X12CLD en formato "pole mount" (en un trípode o subwoofer).



1- Place the PA-X12CL on top of a tripod or on top of the distance rod M20 bar. Once the PA-X12CL socket is received by the tripod or the distance rod bar, use the knob provided to attach both structures. Please, note that the arrow must be faceforward.

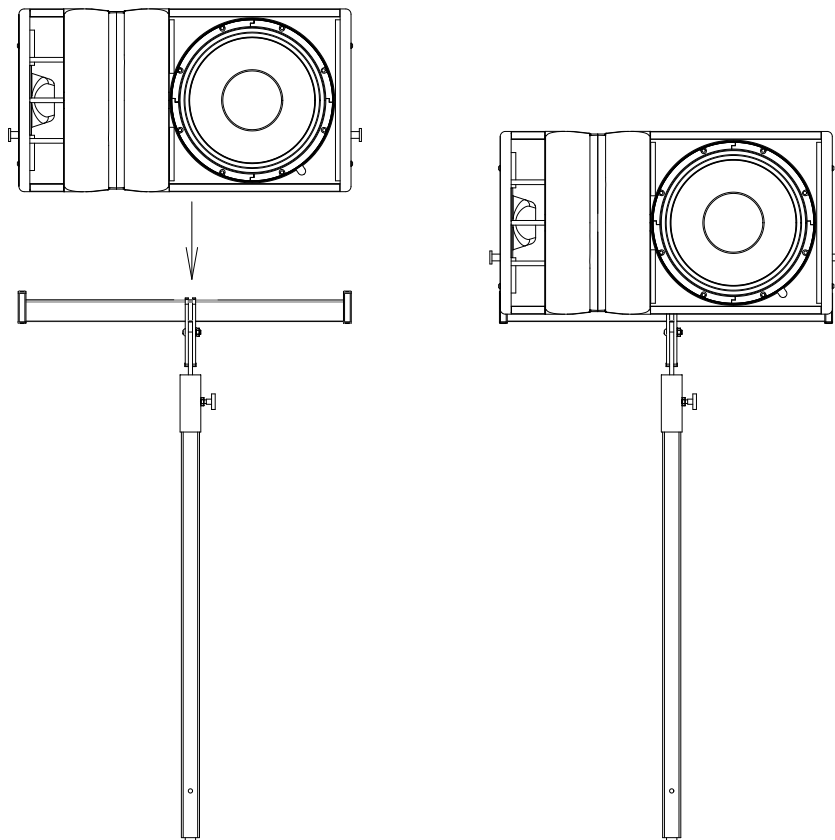
Colocar el PA-X12CL encima de un trípode o barra y usar el pomo de seguridad para bloquear ambas estructuras. Asegúrese de que la flecha apunta hacia la parte delantera del sistema.

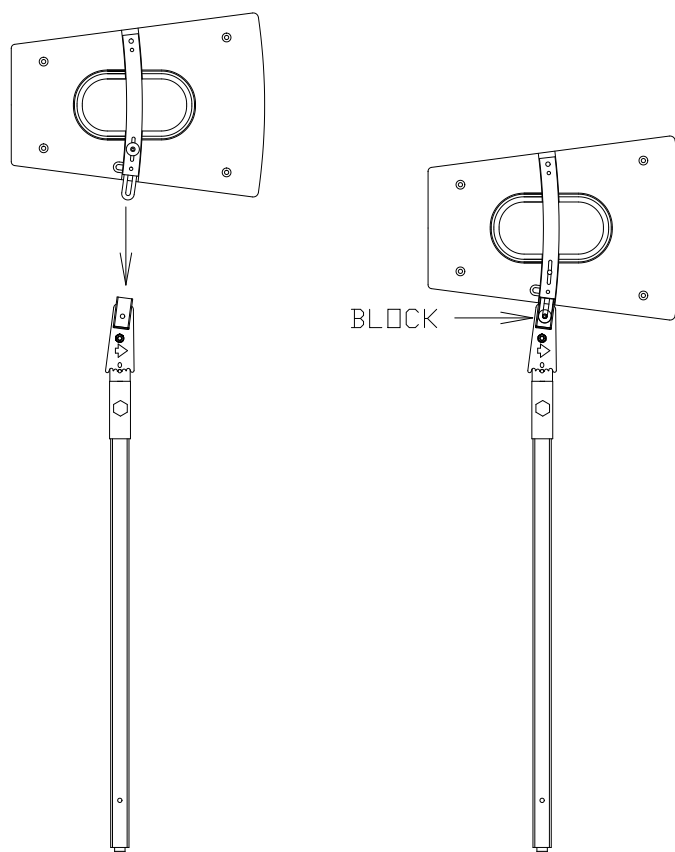




2- Place the X12CLA/D on top of the PA-X12CL. Once the X12CLA/D is received by the PA-X12CL lateral bars, use a pair of the provided ball lock pins to attach the cabinet to the PA-X12CL bars.

Colocar la caja X12CLA/D encima del PA-X12CL. Use los pines de seguridad para unir la caja con las barras PA-X12CL.





3- Tilt the cabinet as per the desired angle. To do so, just move upwards a little bit the box and block the desired position on the central metal guide.

Inclinar la caja según el ángulo necesario. Para realizar esta operación, levante ligeramente el recinto X12CLA/D y ajuste la guía central en la posición deseada.

IMPORTANT NOTE / NOTA IMPORTANTE:

Do not suspend more than 1 unit of X12CLA/D on top of the PA-X12CL.

No coloque más de 1 unidad X12CLA/D encima del PA-X12CL.

