



*Great sound
from Barcelona
since 1972*

www.amateaudio.com

User's manual Manual de usuario

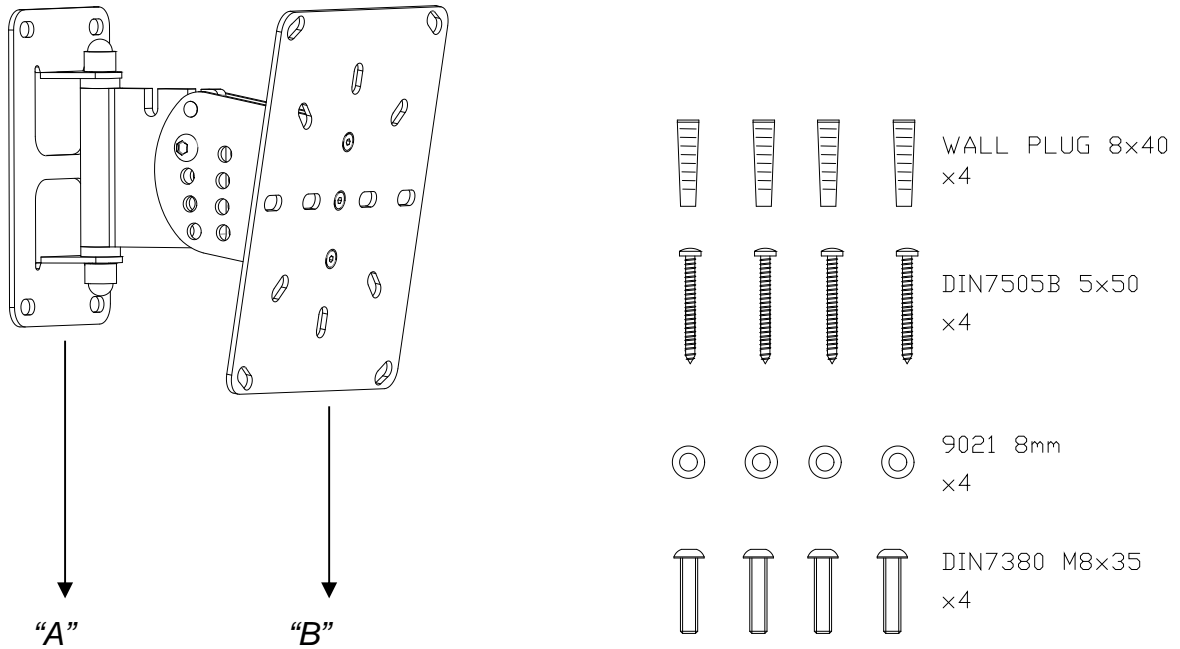
SP-46N

Wall-mount bracket for JK46A
Soporte colgado para pared JK46A

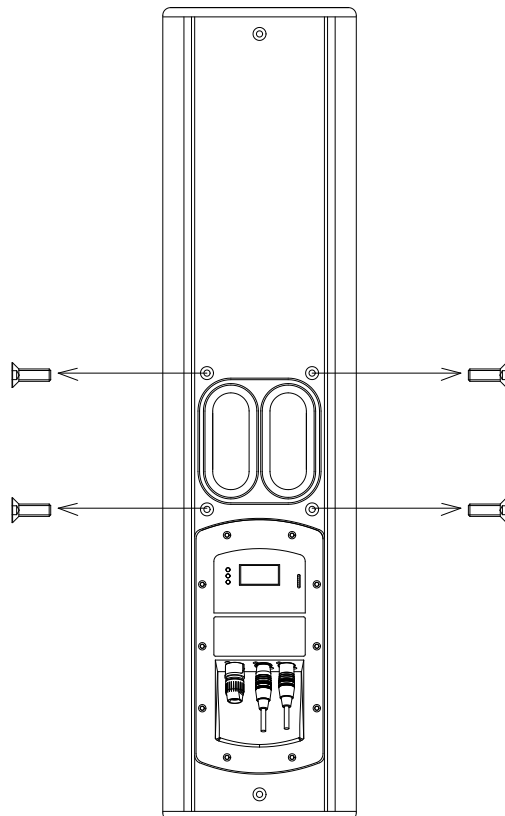
October 2016

The SP-46N is an optional accessory for wall mounting (vertical orientation) of the JK46A.

El SP-46 es un accesorio opcional para el colgado en pared (vertical) de la JK46A.

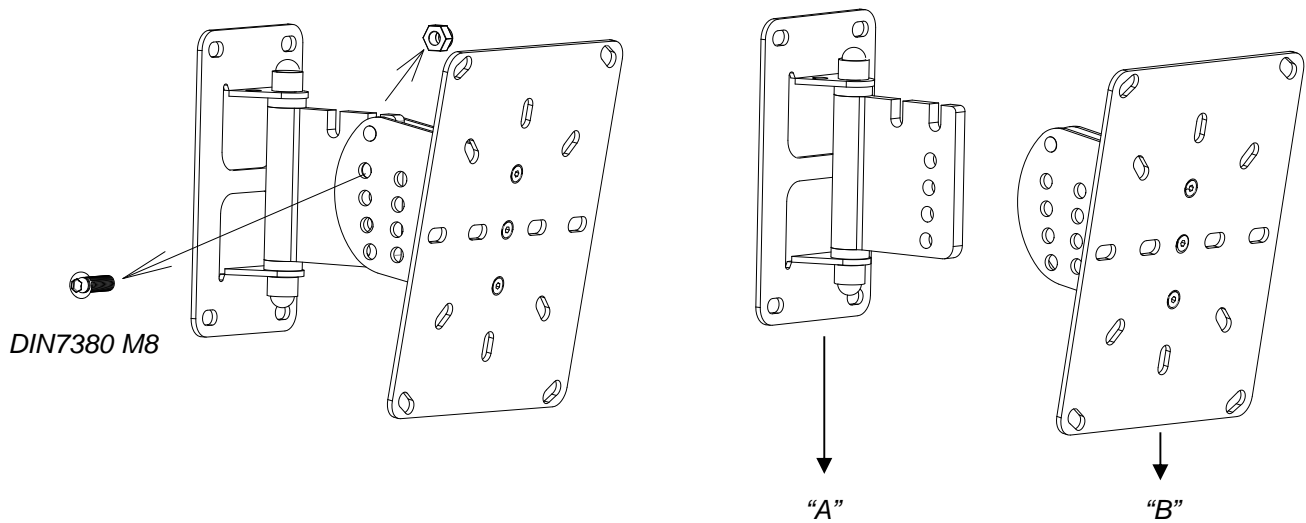


- 1- Remove the four screws placed on the back side of the cabinet.
Quitar los cuatro tornillos de la parte trasera del recinto.



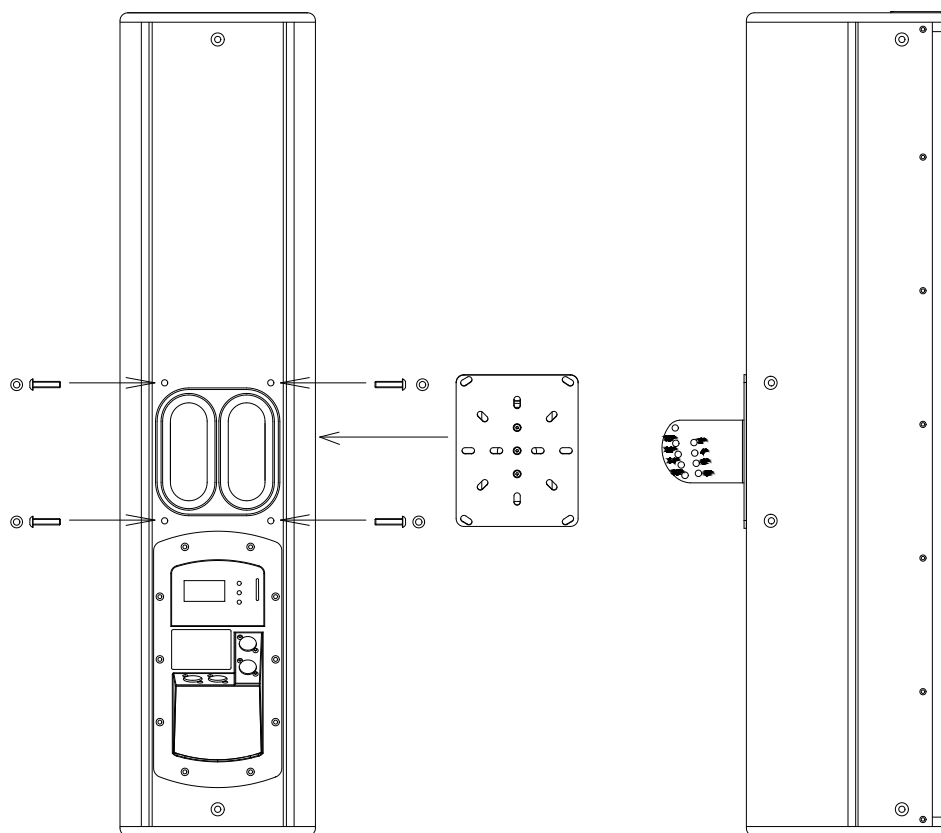
2- Remove the locking screw DIN7380 M8 from the main structure. Release part "A" from part "B".

Desenrosque el tornillo de seguridad DIN7380 M8 de la estructura principal. Separe las piezas "A" y "B".

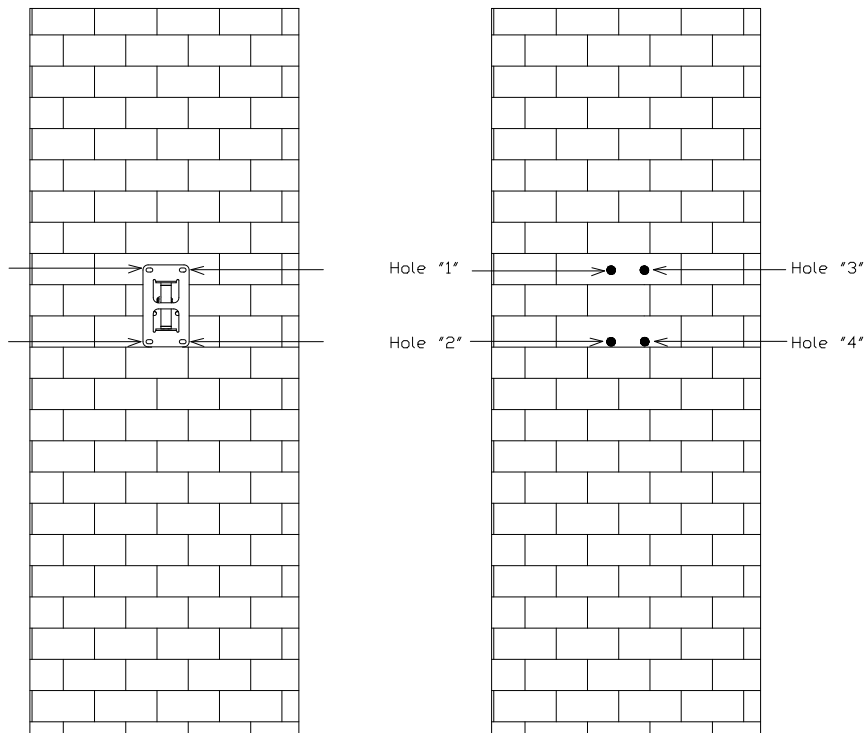


3- Fix the part "B" of SP-46N bracket with the DIN7380 M8x35 screws and M8 washers that you will find in the kit.

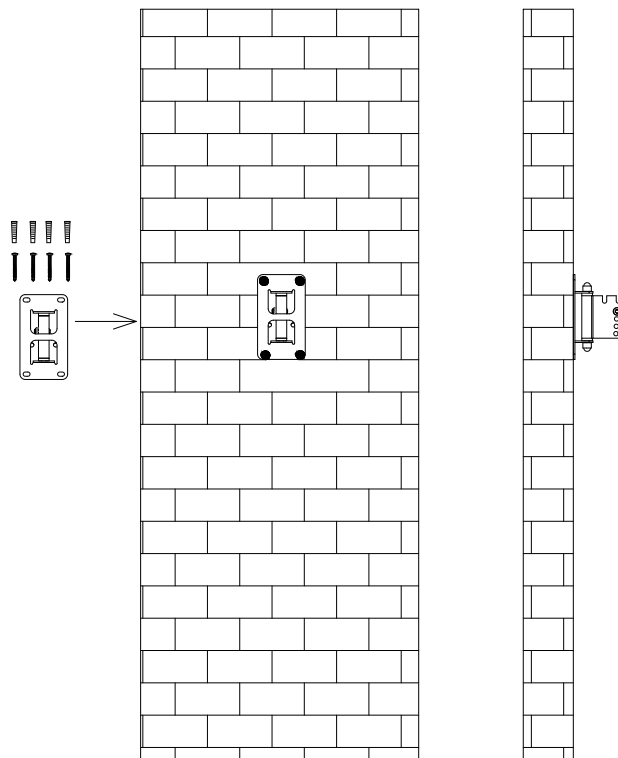
Fijar la parte "B" del soporte SP-46N a la caja de madera mediante los cuatro tornillos DIN7380 M8x35 y las cuatro arandelas M8 suministradas en el "kit".



- 4- Place the SP-46N bracket (part "A") in front of the mounting surface, so you can mark the locations of the four mounting holes.
Sítúe la parte "A" del soporte SP-46N cerca de la pared donde vaya a colgar la caja y marque la localización de los cuatro puntos de soporte.

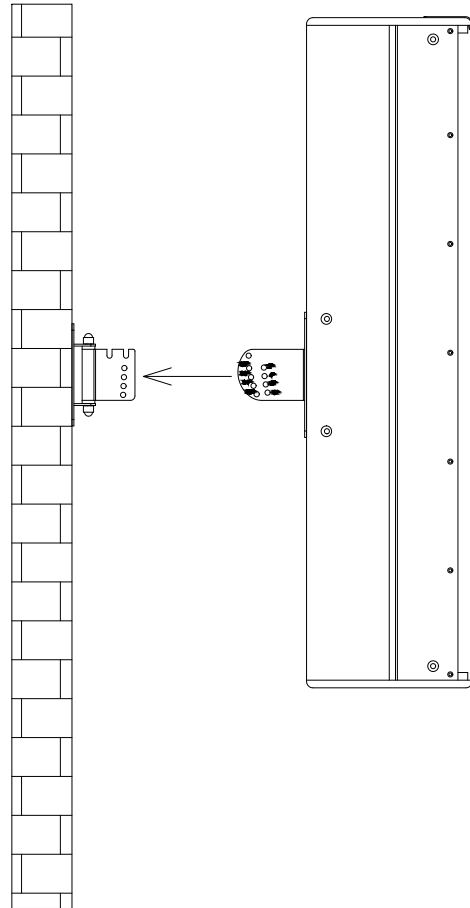
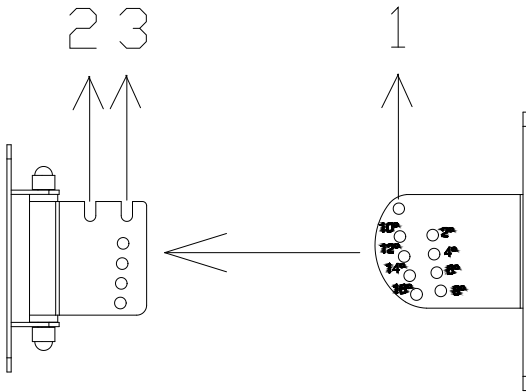


- 5- Drill some corresponding pilot holes on the wall and fix the bracket using the wall plugs and the four DIN7505B 5x50 screws that you will find in the kit.
Realice los taladros en la pared y cuelgue el soporte con tornillería adecuada y de alta resistencia (tacos M8 y tornillos DIN7505B 5x50 suministrados en el "kit").



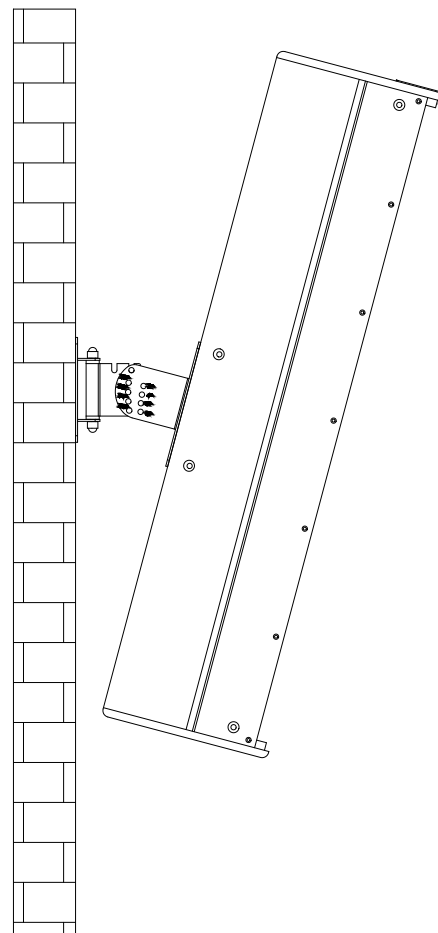
6- Join the two parts of the bracket (A & B), placing the point "1" to "2" or "3" position (depending on the desired angle of inclination).

Una las dos partes del soporte (A y B), colocando el punto "1" en la posición "2" o "3" (dependiendo del ángulo de inclinación deseado).

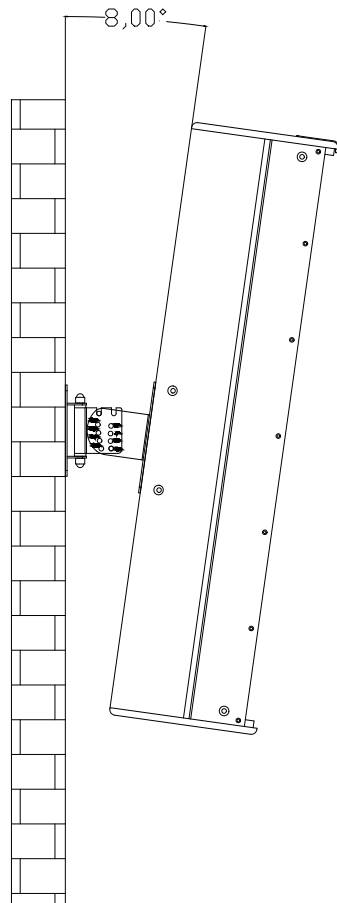
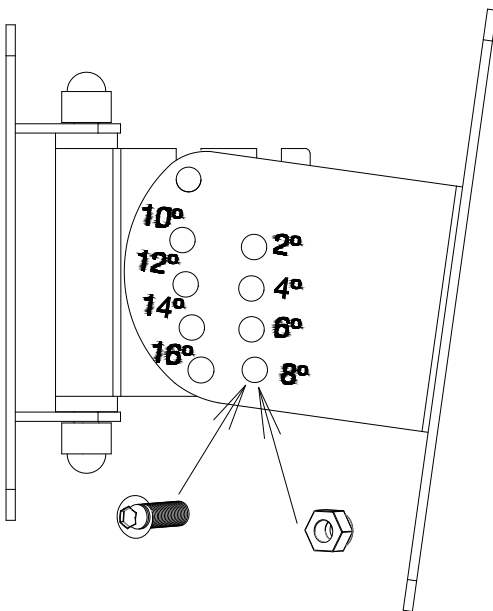
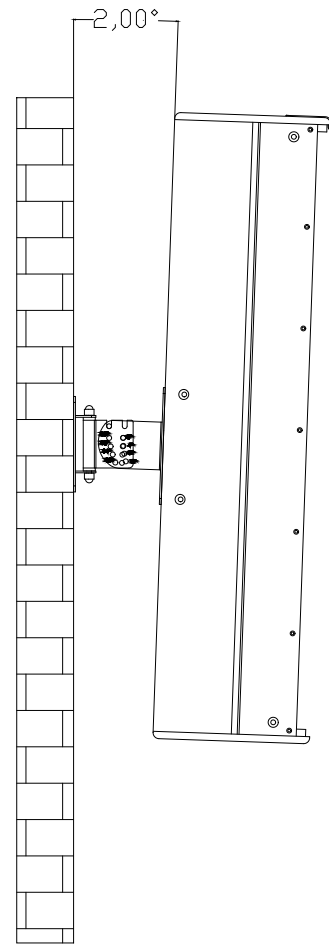
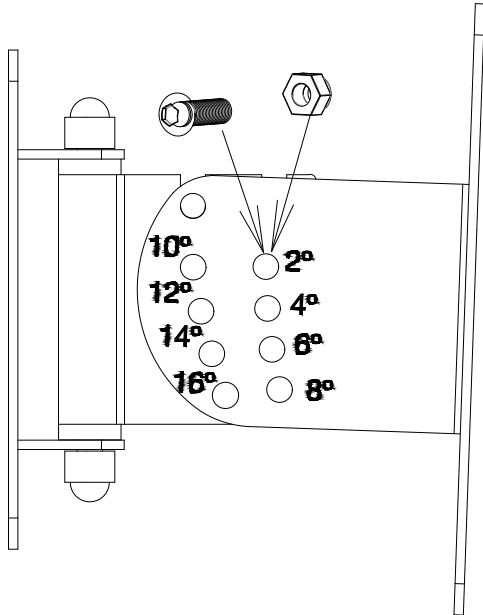


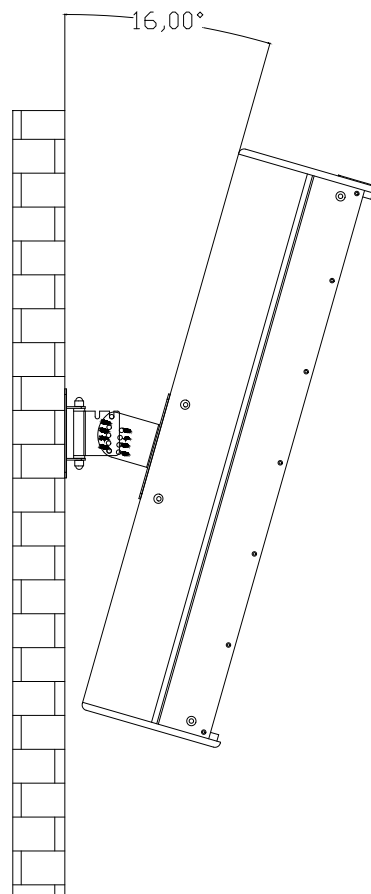
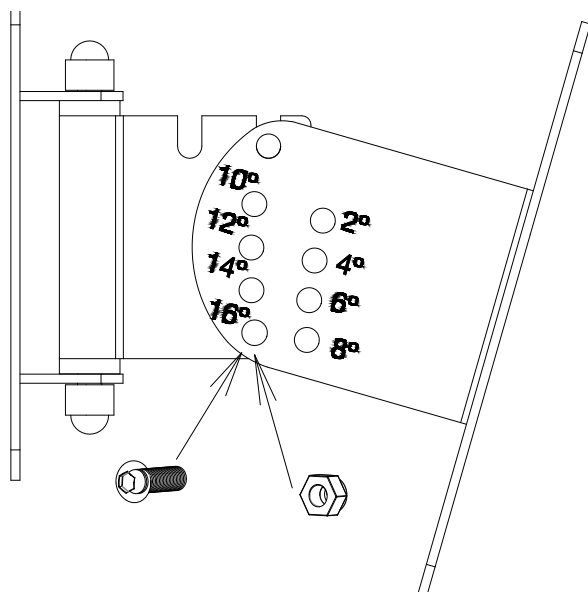
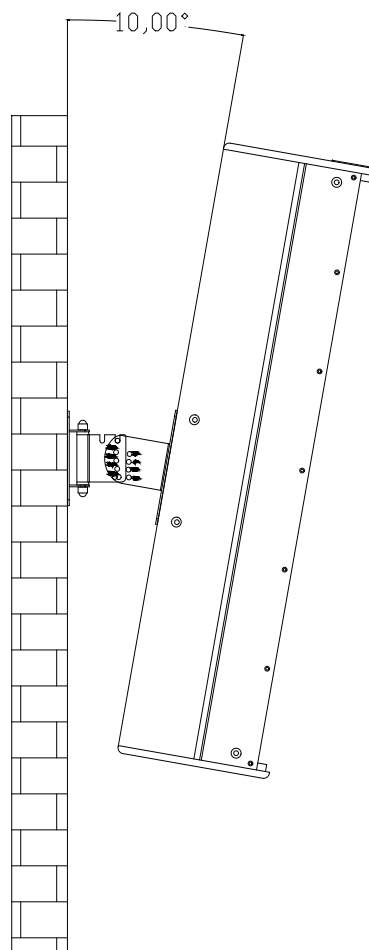
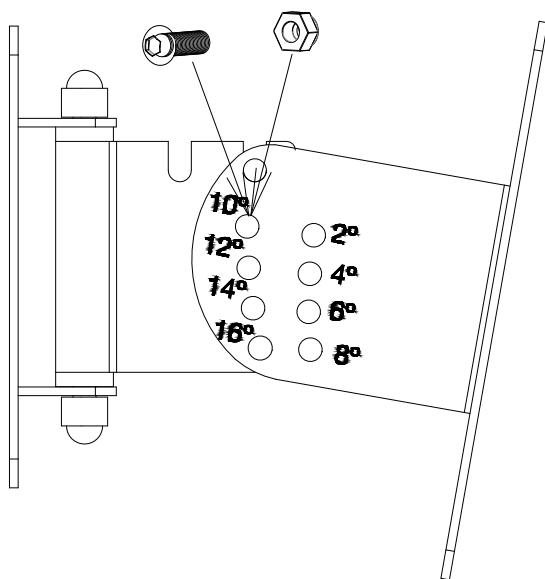
7- Due to the weight of the enclosure, it will tilt towards the wall.

Debido al propio peso de la caja acústica, el recinto se inclinará hacia la pared.



8- Choose the desired inclination and block the position with the locking screw DIN7980 M8.
 Dar la inclinación necesaria y bloquear la posición con el tornillo de seguridad DIN7380 M8.





- 9- Choose the desired horizontal inclination using the bottom M8 nut located in part "A" of the SP-46N bracket (unblock, choose angle, block again).
Puede dar inclinación en el plano horizontal a través de la tuerca inferior de M8 situada en la parte "A" del soporte SP-46 (aflojar, escoger ángulo y volver a bloquear).

