

RCF SpA

Via Raffaello, 13 - 42010 Mancasale Reggio Emilia - Italy

Tel.: +39 0522 274411 Fax: +39 0522 232428

e-mail: info@rcf.it

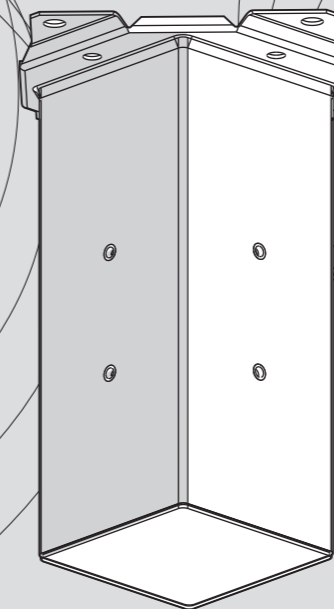
www.rcf.it

RCF

MA4X

- **MOUNTING ACCESSORY FOR MONITOR SERIES SPEAKER CABINETS**

- **ACCESSORIO DI MONTAGGIO PER DIFFUSORI SERIE MONITOR**



- **INSTALLATION AND OPERATION MANUAL**
- **MANUALE D'INSTALLAZIONE E D'USO**

Except possible errors and omissions.

RCF S.p.A. reserves the right to make modifications without prior notice.

Salvo eventuali errori ed omissioni.

RCF S.p.A. si riserva il diritto di apportare modifiche senza preavviso.

10307035/A

IMPORTANTE: Prima di collegare ed utilizzare questo prodotto, leggere attentamente le istruzioni contenute in questo manuale, il quale è da conservare per riferimenti futuri. Il presente manuale costituisce parte integrante del prodotto e deve accompagnare quest'ultimo anche nei passaggi di proprietà, per permettere al nuovo proprietario di conoscere le modalità d'installazione e d'utilizzo e le avvertenze per la sicurezza. L'installazione e l'utilizzo errati del prodotto esimono la RCF S.p.A. da ogni responsabilità.



ATTENZIONE: Non collegare a questo diffusore apparecchi ed accessori non previsti.

Quando è prevista l'installazione sospesa, utilizzare solamente gli appositi punti di ancoraggio e non cercare di

appendere il diffusore con elementi non idonei o previsti allo scopo.

Verificare inoltre l'idoneità del supporto (parete, soffitto, struttura ecc.) e dei componenti utilizzati per il fissaggio (tasselli, viti, staffe non fornite da RCF ecc.) che devono garantire la sicurezza dell'impianto / installazione nel tempo, anche considerando, ad esempio, vibrazioni meccaniche normalmente generate da un trasduttore.

La RCF S.p.A. raccomanda vivamente che l'installazione di questo prodotto sia eseguita solamente da installatori professionali qualificati (oppure da ditte specializzate) in grado di farla correttamente e certificarla in accordo con le normative vigenti. Tutto il sistema audio dovrà essere in conformità con le norme e le leggi vigenti in materia di impianti elettrici.

IMPORTANT NOTES: Before connecting and using this product, please read this instruction manual carefully and keep it on hand for future reference. The manual is to be considered an integral part of this product and must accompany it when it changes ownership as a reference for correct installation and use as well as for the safety precautions.

RCF S.p.A. will not assume any responsibility for the incorrect installation and / or use of this product.



WARNING: Do not connect this product to any equipment or accessories not foreseen.

For suspended installation, only use the dedicated anchoring points and do not try to hang this loudspeaker by using elements that are unsuitable or not specific for this purpose.

RCF S.p.A. Vi ringrazia per l'acquisto di questo prodotto, realizzato in modo da garantirne l'affidabilità e prestazioni elevate.

RCF S.p.A. would like to thank you for having purchased this product, which has been designed to guarantee reliability and high performance.

MA4-X è un accessorio in acciaio verniciato con polvere epossidica di colore nero, utilizzabile per installare a soffitto fino a 4 diffusori MONITOR serie 33, 44 o 55 (es. MR33T, MR44WT, MR55). L'accessorio permette di posizionare i diffusori in modo da sonorizzare un angolo fino a 360° sul piano orizzontale (con 4 diffusori).

ISTRUZIONI DI INSTALLAZIONE

Eseguire un'installazione sicura, controllando che la struttura di supporto (es. soffitto) abbia le necessarie caratteristiche meccaniche, tali da consentirgli di sopportare il peso dei diffusori senza il pericolo di cadute che potrebbero compromettere l'incolumità di cose o persone. Utilizzare elementi di fissaggio adatti al tipo di struttura che deve sostenere il diffusore (es. tasselli per mattoni forati, tasselli per calcestruzzo, ecc.).

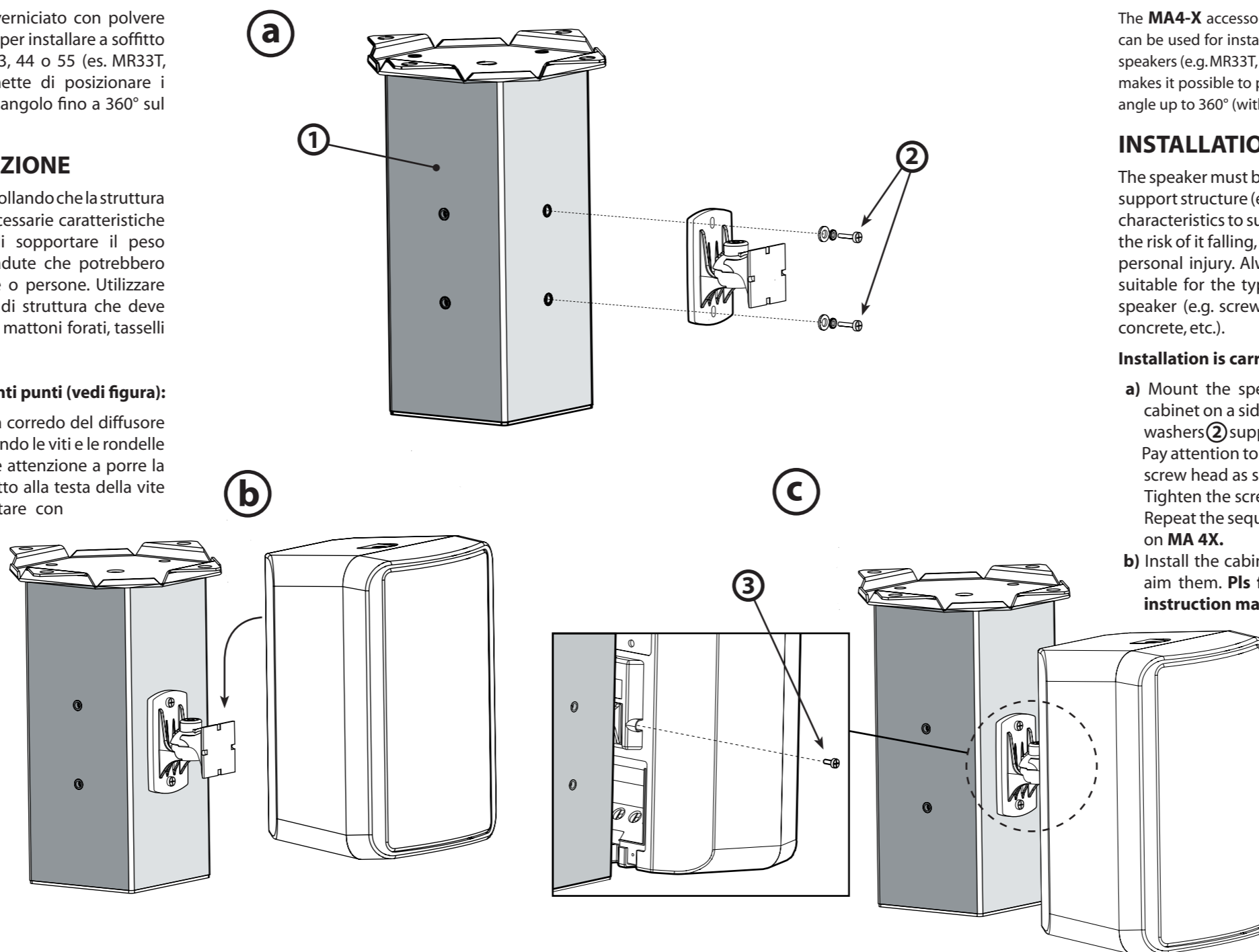
L'installazione si articola nei seguenti punti (vedi figura):

a) Fissare l'accessorio snodabile ① a corredo del diffusore ad uno dei lati del supporto utilizzando le viti e le rondelle ② in dotazione all'**MA 4X**. Prestare attenzione a porre la rondella "elastica" direttamente sotto alla testa della vite come indicato nel disegno. Avvitare con decisione.

Ripetere l'operazione per gli altri diffusori da applicare all'**MA 4X**.

b) Montare i diffusori sul proprio supporto ed orientarli. **Seguire attentamente le istruzioni allegate ai diffusori medesimi.**

c) Assicurare ogni diffusore al proprio supporto; la vite ③ da utilizzare è quella fornita con il diffusore.



The **MA4-X** accessory is in black epoxy powder painted steel. It can be used for installing up to four MONITOR Series 33, 44 or 55 speakers (e.g. MR33T, MR44WT, MR55) on the ceiling. The accessory makes it possible to position the speakers to cover an horizontal angle up to 360° (with 4 cabinets).

INSTALLATION INSTRUCTIONS

The speaker must be installed securely, making sure that the support structure (e.g. ceiling) has the necessary mechanical characteristics to support the weight of the speaker without the risk of it falling, which could cause damage to objects or personal injury. Always use attachment elements that are suitable for the type of structure that has to support the speaker (e.g. screw anchors for bricks, screws anchors for concrete, etc.).

Installation is carried out as follows (see the figures):

a) Mount the speaker accessory ① provided with the cabinet on a side of the **MA 4X** using the screws and the washers ② supplied with **MA 4X**. Pay attention to put the elastic washer directly under the screw head as shown on picture.

Tighten the screws well.

Repeat the sequence for each of the speakers to be fixed on **MA 4X**.

b) Install the cabinets on their own support brackets and aim them. **Pls follow carefully the Monitor speaker instruction manual.**

c) Lock each speaker to its own bracket using the safety screw ③ which is provided with the cabinet.